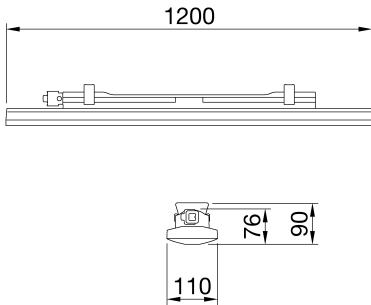




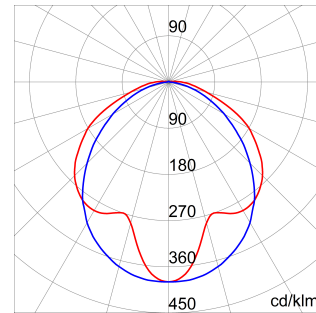
Smart [3]e, CRI ≥80 ile 4000K,5700K olarak sunulan, kablo bordürlü Orta güçlü LED'li IP66/69 su geçirmez armatürdür. Endüstriyel uygulamalar için RAL7035 renkli, kendi kendini tüketen polikarbonattan IK08 gövde ve üretim alanları, depolar, lojistik alanlar ve 6.500 lm'ye kadar floresan cihazların ve alçak tavanın yerini alacak tasarım için idealdir. 800 ve 1200mm boyutlarında, 34W - 52W arası güçlerde, 3.700lm - 6.300lm arası akı aralığında, entegre Güç Açma/Kapama ve 2 farklı optik çözümlü, UV-stabilize kendi kendini söndüren polikarbonat, opal veya şeffaf kaplamada mevcuttur. Geçişli kablolamalı versiyon, önceden kablolanmış mekanik ve elektrik bağlantı bileşenlerine sahiptir ve kesintisiz bir sıra halinde 25 adede kadar armatür monte edilmiştir. Cihaz asılabilir veya duvara monte edilebilir ve 30° eğimli bir GW dirsek aksesuarları mevcuttur; veya 45° dikey ekseninde. Acil durum kit versiyonuyla da mevcuttur.

GENEL BİLGİLER		OPTİK VE AYDINLATICI ÖZELLİKLER	
Bağlam	Depo, kapalı otopark ve endüstriyel üretim odalarının aydınlatması	Optik	mikroprizmatik şeffaf
armatür panoları	Genel aydınlatma için LED armatür	Birleştirilmiş Parlama Derecelendirmesi	-
Benzersiz dijital kod (Datamatrix)	İç Veri matrisi	Lümen çıkışı (lm)	6300
Renk	Gri RAL 7035	Efficacy (lm/W)	121
Işık kaynağı tipi	LED	Renk Sıcaklık	4000 K
Sistem gücü	52 W	Colour Rendering Index	CRI>80
LED Ömrü	L80B20(Tq25°C)=90.000sa - L80B20 (Tq40°C)=50.000sa	Standart Sapma Renk Eşleştirme	SDCM = 3
Ağırlık (kg)	2	Fotobiyolojik Risk Sınıfı	-
Garanti	5 yıl	Standart	EN60598-1; IEC 62778; IEC62471
Depolama sıcaklığı	-25 +80 °C	ELETRİK VE AYDINLATMA ÖZELLİKLERİ	
Çalışma sıcaklığı	-25 +40 °C	besleme voltaj	220 - 240V
MATERYALLER		Nominal frekans (Hz)	50/60 Hz
Gövde	polikarbonat	sürücü	Dahil
Ekran tipi	UV stabilize polikarbonat	Sürücü arıza oranı	F10 = 90.000 ha Tq 25°C/F10= 50.000 ha Tq 40°C
Optik	Ekran entegre	aşırı gerilim koruması	DM 1KV / CM 2KV
Conta	CNC dolgu macunu	Kontrol sistemi	Tek Başına - Açık / Kapalı
Kilitleme Kancası	-	KURULUM VE BAKIM	
Dış vida	-	Mounting and installation	Tavan - Duvar Montajı - Süspansiyon
Renk	RAL7035 renkli PC pastası	Eğim	Sabitleme braketi ile
STANDARTLAR VE ONAYLAR		kablolama	GW connect su geçirmez konektör ile
Sınıflandırma	-	için	Paslanmaz çelik destek
Yüzey sıcaklığı azaltılmış cihaz	Evet	Işık kaynağı değiştirilebilirliği	değiştirilemez
DIN 18032-3 belgesi	Müsait değil	Kontrol tertibatı değiştirilebilirliği	değiştirilemez
IPEA	-	Sürücü Kutusu	Yerleşik
Yalıtım sınıfı	II	Rüzgara maruz maksimum yüzey	-
IP derecesi	IP66/IP69		-
Direnç dayanıklı	IK08		-
Akkor Tel Deneyi:	850 °C		-

DIMENSIONAL



PHOTOMETRIC DISTRIBUTION



TECHNICAL SYMBOLOGY



IP
IP66/IP69

IK
IK08

GWT
850 °C



Product Data Sheet
GWS3220ET840

SMART [3]e

STANDARDS/APPROVALS

