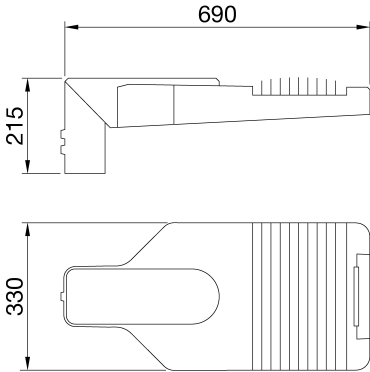




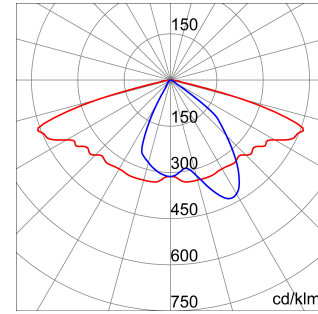
EN AB 46100'e göre düşük bakır içerikli döküm alüminyumdan, polyester toz kaplamalı, kapak, çerçeve ve direk bağlantısına sahip yüksek güçlü LED sokak lambası. 5° hatve ayarı ile hem direğin üstüne hem de ofset üzerine kurulum için uygundur. Entegre ön kollar açma ve kapama sistemi. Temperlenmiş düz camdan üretilmiş kapak (kalınlık 4 mm). PG13.5 üzerinden kablo girişi. Güvenlik anahtarı. PA6.6+PV'de kablo plakası. Metal çekirdekte Baskılı Devre Kartı (PCB). Metalik PC optik sistemi. 10 kV'a kadar ortak mod aşırı gerilim koruması. 50°C ortam sıcaklığına kadar çalışır, ancak Talimat Kılavuzunda belirtildiği gibi besleme akımının düşürülmesiyle.

panoları	Dış	Seri	Road [5]
Tip	Tek başına	IP derecesi	IP66
Direnç dayanıklı	IK08	Yalıtım sınıfı	I
Ayarlanabilir eğim	-20° ÷ +10° yan aksesuarı - -10° ÷ +20° kutup başı	Rüzgara maruz maksimum yüzey	0.19 m ²
Çalıştırma sıcaklığı	-25 +50 °C	Aydınlatılan nesneden minimum uzaklık	1 m
Voltaj	220/240 V - 50/60 Hz - tek başına	Lamba	LED
Sistem gücü	106 W	Sürücü tipi	Sabit Akım Sürücü Ledi
Optik	W - ULOR: 0%	Renk sıcaklığı	5700 K (CRI>65)
LED akım	0.7 A	Modül sayısı	4 (4x3 LED)
Nominal flux (lm)	12480	Lümen çıkışı (lm)	10480
LED Life Time (L80B05)	77000 h	Garanti	5 yıl
Ağırlık (kg)	8.4	aşırı gerilim direnci	Ortak ve diferansiyel mod: 10kV
Elektrokod	244C		

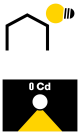
DIMENSIONAL



PHOTOMETRIC DISTRIBUTION



TECHNICAL SYMBOLOGY



IP
IP66

IK
IK08



0.19 m²

1 m



CONSTANT
CURRENT
DRIVER

STANDARDS/APPROVALS

