



EN AB 46100'e göre düşük bakır içerikli döküm alüminyumdan, polyester toz kaplamalı, kapak, çerçeve ve direk bağlantısına sahip yüksek güçlü LED sokak lambası. 5° hatve ayarı ile hem direğin üstüne hem de ofset üzerine kurulum için uygundur. Entegre ön kolu açma ve kapama sistemi. Temperlenmiş düz camdan üretilmiş kapak (kalınlık 4 mm). PG13.5 üzerinden kablo girişi. Güvenlik anahtarı. PA6.6+FV'de kablo plakası. Metal çekirdekte Baskılı Devre Kartı (PCB). Metalik PC optik sistemi. 10 kV'a kadar ortak mod aşırı gerilim koruması. 50°C ortam sıcaklığına kadar çalışır, ancak Talimat Kılavuzunda belirtildiği gibi besleme akımının düşürülmesiyle.

### GENEL BİLGİLER

Bağlam	Sokak ve park aydınlatması
armatür panoları	LED Yol Ekipmanları
Benzersiz dijital kod (Datamatrix)	Dış Şu anda mevcut değil
Renk	Grafite grisi
Işık kaynağı tipi	LED - değiştirilemez
Sistem gücü	113 W @ 0,5A
LED Ömrü	L90B10(Tq25°C)>115.000h; L90B10 (Tq50°C)=115.000h

Ağırlık (kg)	9,1
Garanti	5 yıl
Depolama sıcaklığı	-
Çalışma sıcaklığı	-25 +50 °C
<b>MATERYALLER</b>	-
Gövde	Alüminyum pres döküm
Ekran tipi	4 mm kalınlığında düz temperli cam
Optik	Metalize polikarbonat reflektör
Conta	Yaşlanma karşıtı silikon
Kilitleme Kancası	Entegre ön kol
Dış vida	Paslanmaz çelik

Renk	Toz kaplama
<b>STANDARTLAR VE ONAYLAR</b>	-
Sınıflandırma	-
Yüzey sıcaklığı azaltılmış cihaz	-
DIN 18032-3 belgesi	-
IPEA	-
Yalıtım sınıfı	II
IP derecesi	IP66
Direnç dayanıklı	IK08
Akkor Tel Deneyi:	-

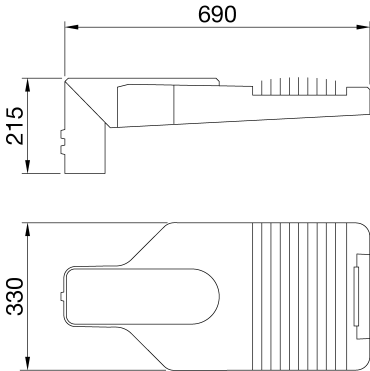
### OPTİK VE AYDINLATICI ÖZELLİKLER

Optik	GENİŞ
Birleştirilmiş Parlama Derecelendirilmesi	G*3 - ULOR = 0
Lümen çıkışı (lm)	12200
Efficacy (lm/W)	108
Renk Sıcaklık	3000 K
Colour Rendering Index	CRI>70
Standart Sapma Renk Eşleştirme	SDCM = 5
Fotobiyolojik Risk Sınıfı	RG0

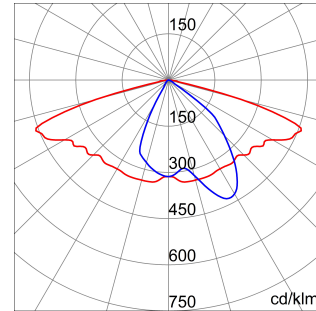
Standart	EN 60598-2-3, EN 60598-1 IEC/TR 62778
<b>ELETRİK VE AYDINLATMA ÖZELLİKLERİ</b>	-
besleme voltajı	220 - 240V
Nominal frekans (Hz)	50 / 60
Sürücü arıza oranı	F10 = 100.000h Tq25°C/50.000h Tq50°C
sürücü	Dahil
aşırı gerilim koruması	DM 10KV / CM 10KV
Kontrol sistemi	DALI
<b>KURULUM VE BAKIM</b>	-
Mounting and installation	Pole Head - Sosyal Yardım
Eğim	-20° + +10° yan aksesuarı - -10° + +20° kutup başı

kablolama	izolasyon anahtarı
için	Pole Head - Sosyal Yardım
Işık kaynağı değiştirilebilirliği	Müsait değil
Kontrol tertibatı değiştirilebilirliği	Müsait değil
Sürücü Kutusu	Yerleşik
Rüzgara maruz maksimum yüzey	0,19 m²
-	-
-	-
-	-
-	-

### DIMENSIONAL



### PHOTOMETRIC DISTRIBUTION



### TECHNICAL SYMBOLOGY



IP

IP66

IK

IK08

GWT

-



Product Data Sheet  
**GWR5256D30K**

ROAD [5] Serisi

STANDARDS/APPROVALS

