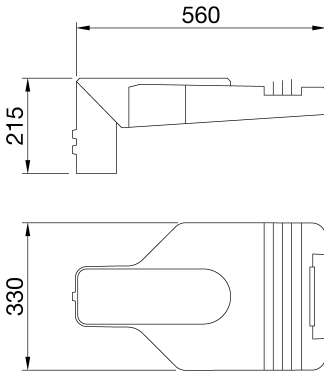




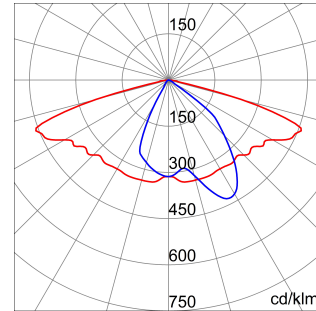
EN AB 46100'e göre düşük bakır içerikli döküm alüminyumdan, polyester toz kaplamalı, kapak, çerçeve ve direk bağlantısına sahip yüksek güçlü LED sokak lambası. 5° hatve ayarı ile hem direğin üstüne hem de ofset üzerine kurulum için uygundur. Entegre ön kollu açma ve kapama sistemi. Temperlenmiş düz camdan üretilmiş kapak (kalınlık 4 mm). PG13.5 üzerinden kablo girişi. Güvenlik anahtarı. PA6.6+FV'de kablo plakası. Metal çekirdekte Baskılı Devre Kartı (PCB). Metalik PC optik sistemi. 10 kV'a kadar ortak mod aşırı gerilim koruması. 50°C ortam sıcaklığına kadar çalışır, ancak Talimat Kılavuzunda belirtildiği gibi besleme akımının düşürülmesiyle.

GENEL BİLGİLER		OPTİK VE AYDINLATICI ÖZELLİKLER	
Bağlam armatür panoları	Sokak ve park aydınlatması LED Yol Ekipmanları	Optik	GENİŞ
Benzersiz dijital kod (Datamatrix)	Dış Şu anda mevcut değil	Birleştirilmiş Parlama Derecelendirilmesi	G*3 - ULOR = 0
Renk	Grafit grisi	Lümen çıkışı (lm)	2100
Işık kaynağı tipi	LED - değiştirilemez	Efficacy (lm/W)	105
Sistem gücü	20 W @ 0,5A	Renk Sıcaklık	3000 K
LED Ömrü	L90B10(Tq25°C)>115.000h; L90B10 (Tq50°C)=115.000h	Colour Rendering Index	CRI>70
Ağırlık (kg)	6,4	Standart Sapma Renk Eşleştirme	SDCM = 5
Garanti	5 yıl	Fotobiyolojik Risk Sınıfı	RG0
Depolama sıcaklığı	-	Standart	EN 60598-2-3, EN 60598-1 IEC/TR 62778
Çalışma sıcaklığı	-25 +50 °C	ELETRİK VE AYDINLATMA ÖZELLİKLERİ	
MATERYALLER	-	besleme voltajı	220 - 240V
Gövde	Alüminyum pres döküm	Nominal frekans (Hz)	50 / 60
Ekran tipi	4 mm kalınlığında düz temperli cam	Sürücü arıza oranı	F10=100.000h Tq25°C/75.000h Tq50°C
Optik	Metalize polikarbonat reflektör	sürücü	Dahil
Conta	Yaşlanma karşıtı silikon	aşırı gerilim koruması	DM 10KV / CM 10KV
Kilitleme Kancası	Entegre ön kol	Kontrol sistemi	DALI
Dış vida	Paslanmaz çelik	KURULUM VE BAKIM	-
Renk	Toz kaplama	Mounting and installation	Pole Head - Sosyal Yardım
STANDARTLAR VE ONAYLAR	-	Eğim	-20° + +10° yan aksesuarı - -10° + +20° kutup başı
Sınıflandırma	-	kablolama	izolasyon anahtarı
Yüzey sıcaklığı azaltılmış cihaz	-	için	Pole Head - Sosyal Yardım
DIN 18032-3 belgesi	-	Işık kaynağı değiştirilebilirliği	Müsait değil
IPEA	-	Kontrol tertibatı değiştirilebilirliği	Müsait değil
Yalıtım sınıfı	II	Sürücü Kutusu	Yerleşik
IP derecesi	IP66	Rüzgara maruz maksimum yüzey	0,15 m²
Direnç dayanıklı	IK08	-	-
Akkor Tel Deneyi:	-	-	-

DIMENSIONAL



PHOTOMETRIC DISTRIBUTION

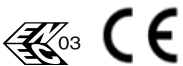


TECHNICAL SYMBOLOGY



IP IP66 IK IK08 GWT -

STANDARDS/APPROVALS



Data, measures, designs and pictures are for information purpose only, last update 18/04/2024. They can be changed at any moment, therefore it is always recommended to read the last updated version published on the website www.gewiss.com. Lumen output and system power are subject to a tolerance of +/- 10%. Unless stated otherwise, the values apply to an ambient temperature of 25°C. Terms of warranty at <https://www.gewiss.com/it/en/company/landingpage/led-warranty>. - 1 of 1