

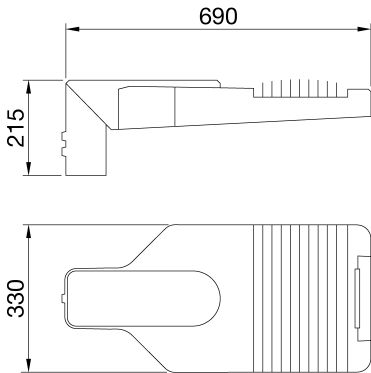


EN AB 46100'e göre düşük bakır içerikli döküm alüminyumdan, polyester toz kaplamalı, kapak, çerçeve ve direk bağlantısına sahip yüksek güçlü LED sokak lambası. 5° hatve ayarı ile hem direğin üstüne hem de ofset üzerine kurulum için uygundur. Entegre ön kolu açma ve kapama sistemi. Temperlenmiş düz camdan üretilmiş kapak (kalınlık 4 mm). PG13.5 üzerinden kablo girişi. Güvenlik anahtarı. PA6.6+FV'de kablo plakası. Metal çekirdekte Baskılı Devre Kartı (PCB). Metalik PC optik sistemi. 10 kV'a kadar ortak mod aşırı gerilim koruması. 50°C ortam sıcaklığına kadar çalışır, ancak Talimat Kılavuzunda belirtildiği gibi besleme akımının düşürülmesiyle.

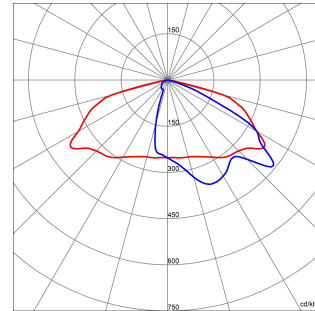
GENEL BİLGİLER

Bağlam	Sokak ve park aydınlatması	OPTİK VE AYDINLATICI ÖZELLİKLER	KOCAMAN
armatür	LED Yol Ekipmanları	Birleştirilmiş Parlama Derecelendirmesi	G*4 - ULOR = 0
panoları	Dış	Lümen çıkışı (lm)	15300
Benzersiz dijital kod (Datamatrix)	Şu anda mevcut değil	Efficacy (lm/W)	140
Renk	Grafite grisi	Renk Sıcaklık	4000 K
Işık kaynağı tipi	LED	Colour Rendering Index	CRI>70
Sistem gücü	109 W @ 0,5A	Standart Sapma Renk Eşleştirme	SDCM = 5
LED Ömrü	L90B10(Tq25°C)>115.000h; L90B10 (Tq50°C)=115.000h	Fotobiyolojik Risk Sınıfı	RG0
Ağırlık (kg)	9,1	Standart	EN 60598-2-3, EN 60598-1 IEC/TR 62778
Garanti	5 yıl	ELETRİK VE AYDINLATMA ÖZELLİKLERİ	-
Depolama sıcaklığı	-	besleme voltajı	220 - 240V
Çalışma sıcaklığı	-25 +50 °C	Nominal frekans (Hz)	50 / 60
MATERYALLER	-	Sürücü arıza oranı	F10 = 100.000h Tq25°C/50.000h Tq50°C
Gövde	Alüminyum pres döküm	sürücü	Dahil
Ekran tipi	4 mm kalınlığında düz temperli cam	aşırı gerilim koruması	DM 10KV / CM 10KV
Optik	Gümüş PVD alüminyum reflektör	Kontrol sistemi	Kendi kendine öğrenme ile çift güç
Conta	Yaşlanma karşıtı silikon	KURULUM VE BAKIM	-
Kilitleme Kancası	Entegre ön kol	Mounting and installation	Pole Head - Sosyal Yardım
Dış vida	Paslanmaz çelik	Eğim	-20° + +10° yan aksesuarı - -10° + +20° kutup başı
Renk	Toz kaplama	kablolama	izolasyon anahtarı
STANDARTLAR VE ONAYLAR	-	için	Pole Head - Sosyal Yardım
Sınıflandırma	-	Işık kaynağı değiştirilebilirliği	Profesyonel olarak
Yüzey sıcaklığı azaltılmış cihaz	-	Kontrol tertibatı değiştirilebilirliği	Profesyonel olarak
DIN 18032-3 belgesi	Müsait değil	Sürücü Kutusu	Yerleşik
IPEA	-	Rüzgara maruz maksimum yüzey	0,19 m²
Yalıtım sınıfı	II		-
IP derecesi	IP66		-
Direnç dayanıklı	IK08		-
Akkor Tel Deneyi:	-		-

DIMENSIONAL



PHOTOMETRIC DISTRIBUTION



TECHNICAL SYMBOLOGY



0,19 m²



IP

IP66

IK

IK08

GWT

-



Product Data Sheet

GWR5156B

ROAD [5] Serisi

STANDARDS/APPROVALS

