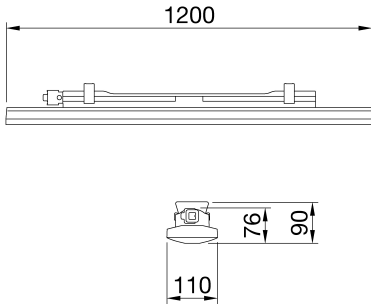




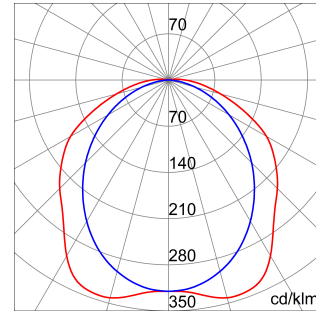
Smart [3] Plus, CRI ≥80 ve ≥90 ile 3000K, 4000K, 5700K olarak sunulan, kablo deliği olmayan LED Döner Tipli bir IP66/69 tavan lambasıdır. Endüstriyel uygulamalar için ve üretim alanları, depolar ve lojistik alanlar için ideal olan kendiliğinden sönen polikarbonat RAL7035'ten IK08 gövde 800, 1200, 1600 mm boyutlarında mevcuttur, 25 W ila 63 W güç, 4.000 lm ila 10.000 lm akış, entegre Açma/Kapama veya DALI gücü ve 3 farklı optik çözüm, Şeffaf, Opal ve Şeffaf ekran, orta ışınli optiklerle tamamlanır PMMA'dan yapılmış TIR merceği. Kesintisiz kablolamalı versiyon, sürekli bir sıra halinde monte edilmiş maksimum 25 cihaz ile önceden kablolanmış mekanik ve elektrikli bileşenlere sahiptir. Askı ve duvar aparatını, aksesuar braketini GW 30° veya 45° eğimle monte etmek mümkündür. dikey ekseninde. Acil durum kiti versiyonu mevcuttur.

| GENEL BİLGİLER | | OPTİK VE AYDINLATICI ÖZELLİKLER | |
|------------------------------------|---|--|-------------------------------------|
| Bağlam | Depo, kapalı otopark ve endüstriyel üretim odalarının aydınlatması | Optik | mikroprizmatik şeffaf |
| armatür panoları | Genel aydınlatma için LED armatür | Birleştirilmiş Parlama Derecelendirmesi | UGR ≤ 25 (4H/4H) |
| Benzersiz dijital kod (Datamatrix) | Veri matrisi | Lümen çıkışı (lm) | 4200 |
| Renk | Gri RAL 7035 | Efficacy (lm/W) | 111 |
| Işık kaynağı tipi | LED | Renk Sıcaklık | 3000 K |
| Sistem gücü | 38 W | Colour Rendering Index | CRI>90 |
| LED Ömrü | L90B10(Tq25°C)=50.000h; L80B10(Tq25°C)=100.000h; L80B10(Tq50°C)=94.000h | Standart Sapma Renk Eşleştirme | SDCM = 3 |
| Ağırlık (kg) | 2.4 | Fotobiyolojik Risk Sınıfı | RG0 |
| Garanti | 5 yıl | Standart | EN60598-1; IEC 62778; IEC62471 |
| Depolama sıcaklığı | -25 +80 °C | ELETRİK VE AYDINLATMA ÖZELLİKLERİ | |
| Çalışma sıcaklığı | -25 +50 °C | besleme voltaj | 220-240 V |
| MATERYALLER | | Nominal frekans (Hz) | 50/60 Hz |
| Gövde | polikarbonat | sürücü | Dahil |
| Ekran tipi | UV stabilize polikarbonat | Sürücü arıza oranı | F10 = 100.000h Tq25°C |
| Optik | Ekran entegre | aşırı gerilim koruması | DM 1KV / CM 2KV |
| Conta | CNC dolgu macunu | Kontrol sistemi | Kablolama yoluyla - DALI |
| Kilitleme Kancası | - | KURULUM VE BAKIM | |
| Dış vida | - | Mounting and installation | Tavan - Duvar Montajı - Süspansiyon |
| Renk | RAL7035 renkli PC pastası | Eğim | Sabitlenme braketini ile |
| STANDARTLAR VE ONAYLAR | | kablolama için | GW connect su geçirmez konektör ile |
| Sınıflandırma | - | ışık kaynağı değiştirilebilirliği | Paslanmaz çelik destek |
| Yüzey sıcaklığı azaltılmış cihaz | Evet | Kontrol tertibatı değiştirilebilirliği | değiştirilemez |
| DIN 18032-3 belgesi | Müsait değil | Sürücü Kutusu | değiştirilemez |
| IPEA | - | Rüzgara maruz maksimum yüzey | Yerleşik |
| Yalıtım sınıfı | II | | - |
| IP derecesi | IP66/IP69 | | - |
| Direnç dayanıklı | IK08 | | - |
| Akkor Tel Deneyi: | 850 °C | | - |

DIMENSIONAL



PHOTOMETRIC DISTRIBUTION



TECHNICAL SYMBOLOGY



IP

IP66/IP69

IK

IK08

GWT

850 °C



Product Data Sheet
GWS3223AT930

SMART [3] PLUS

STANDARDS/APPROVALS

