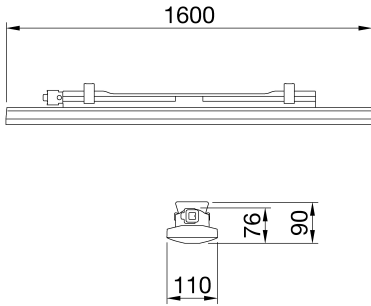




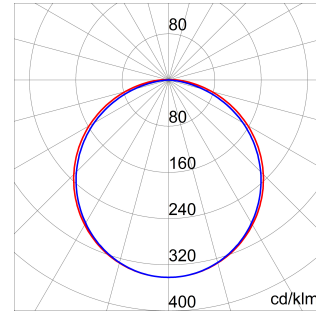
Smart [3], CRI ≥80 ile 3000K,4000K,5700K olarak sunulan, kablo bordürsüz Flip Type LED'li IP66/69 su geçirmez armatürdür. Endüstriyel uygulamalar için RAL7035 renkli, kendi kendini tüketen polikarbonattan IK08 gövde ve üretim alanları, depolar, lojistik alanlar ve 6.500 lm'ye kadar floresan cihazların ve alçak tavanın yerini alacak tasarım için idealdir. 800, 1200, 1600mm boyutlarında, 18W - 58W arası güçlerde, 1.700lm - 6.500lm arası akı aralığında, entegre Güç Açma/Kapama veya DALI ve 2 farklı optik çözümler mevcuttur UV-stabilize kendiliğinden sönen polikarbonat, opal veya şeffaf kaplamalı . Geçişli kablolamalı versiyon, önceden kablolanmış mekanik ve elektrik bağlantı bileşenlerine sahiptir ve kesintisiz bir sıra halinde 25 adede kadar armatür monte edilmiştir. Cihaz asılabilir veya duvara monte edilebilir ve 30° eğimli GW dirsek aksesuarları mevcuttur; veya 45° dikey ekseninde. Acil durum kitli versiyonu da mevcuttur.

GENEL BİLGİLER		OPTİK VE AYDINLATICI ÖZELLİKLER	
Bağlam	Depo, kapalı otopark ve endüstriyel üretim odalarının aydınlatması	Optik	geniş opal
armatür panoları	Genel aydınlatma için LED armatür	Birleştirilmiş Parlama Derecelendirmesi	UGR ≤ 25 (4H/8H)
Benzersiz dijital kod (Datamatrix)	Veri matrisi	Lümen çıkışı (lm)	6400
Renk	Gri (RAL 7035)	Efficacy (lm/W)	128
Işık kaynağı tipi	LED	Renk Sıcaklık	4000 K
Sistem gücü	50 W	Colour Rendering Index	CRI>80
LED Ömrü	L90B10(Tq25°C)=45.000h; L80B10(Tq25°C)=92.000h; L80B10(Tq50°C)=81.000h	Standart Sapma Renk Eşleştirme	SDCM = 3
Ağırlık (kg)	2.5	Fotobiyolojik Risk Sınıfı	RG0
Garanti	5 yıl	Standart	EN60598-1; IEC 62778; IEC62471
Depolama sıcaklığı	-25 +80 °C	ELETRİK VE AYDINLATMA ÖZELLİKLERİ	
Çalışma sıcaklığı	-25 +50 °C	besleme voltaj	220 - 240V
MATERYALLER		Nominal frekans (Hz)	50/60 Hz
Gövde	polikarbonat	sürücü	Dahil
Ekran tipi	UV stabilize polikarbonat	Sürücü arıza oranı	F10 = 100.000h Tq25°C
Optik	Ekran entegre	aşırı gerilim koruması	DM 1KV / CM 2KV
Conta	CNC dolgu macunu	Kontrol sistemi	Tek Başına - DALI
Kilitleme Kancası	-	KURULUM VE BAKIM	
Dış vida	-	Mounting and installation	Tavan - Duvar Montajı - Süspansiyon
Renk	RAL7035 renkli PC pastası	Eğim	Sabitleme braketleri ile
STANDARTLAR VE ONAYLAR		kablolama	GW connect su geçirmez konektör ile
Sınıflandırma	-	için	Paslanmaz çelik destek
Yüzey sıcaklığı azaltılmış cihaz	Evet	Işık kaynağı değiştirilebilirliği	değiştirilemez
DIN 18032-3 belgesi	Müsait değil	Kontrol tertibatı değiştirilebilirliği	değiştirilemez
IPEA	-	Sürücü Kutusu	Yerleşik
Yalıtım sınıfı	II	Rüzgara maruz maksimum yüzey	-
IP derecesi	IP66/IP69		-
Direnç dayanıklı	IK08		-
Akkor Tel Deneyi:	850 °C		-

DIMENSIONAL



PHOTOMETRIC DISTRIBUTION



TECHNICAL SYMBOLOGY



IP

IP66/IP69

IK

IK08

GWT

850 °C



Product Data Sheet

GWS3258PD

SMART [3]

STANDARDS/APPROVALS

