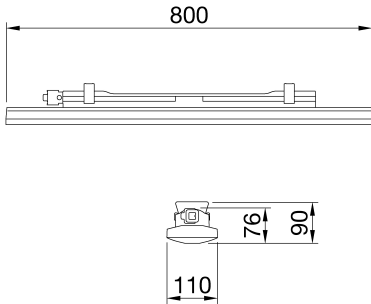




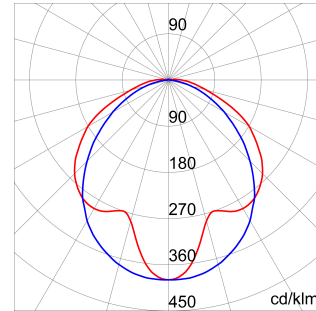
Smart [3], CRI ≥80 ile 3000K,4000K,5700K olarak sunulan, kablo bordürsüz Flip Type LED'li IP66/69 su geçirmez armatürdür. Endüstriyel uygulamalar için RAL7035 renkli, kendi kendini tüketen polikarbonattan IK08 gövde ve üretim alanları, depolar, lojistik alanlar ve 6.500 lm'ye kadar floresan cihazların ve alçak tavanın yerini alacak tasarım için idealdir. 800, 1200, 1600mm boyutlarında, 18W - 58W arası güçlerde, 1.700lm - 6.500lm arası akı aralığında, entegre Güç Açma/Kapama veya DALI ve 2 farklı optik çözümler mevcuttur UV-stabilize kendiliğinden sönen polikarbonat, opal veya şeffaf kaplamalı . Geçişli kablolamalı versiyon, önceden kablolanmış mekanik ve elektrik bağlantı bileşenlerine sahiptir ve kesintisiz bir sıra halinde 25 adede kadar armatür monte edilmiştir. Cihaz asılabilir veya duvara monte edilebilir ve 30° eğimli GW dirsek aksesuarları mevcuttur; veya 45° dikey ekseninde. Acil durum kitli versiyonu da mevcuttur.

| GENEL BİLGİLER | | OPTİK VE AYDINLATICI ÖZELLİKLER | |
|------------------------------------|--|--|-------------------------------------|
| Bağlam | Depo, kapalı otopark ve endüstriyel üretim odalarının aydınlatması | Optik | mikroprizmatik şeffaf |
| armatür panoları | Genel aydınlatma için LED armatür | Birleştirilmiş Parlama Derecelendirmesi | UGR ≤ 25 (4H/4H) |
| Benzersiz dijital kod (Datamatrix) | Veri matrisi | Lümen çıkışı (lm) | 3400 |
| Renk | Gri (RAL 7035) | Efficacy (lm/W) | 126 |
| Işık kaynağı tipi | LED | Renk Sıcaklık | 4000 K |
| Sistem gücü | 27 W | Colour Rendering Index | CRI>80 |
| LED Ömrü | L90B10(Tq25°C)=45.000h; L80B10(Tq25°C)=92.000h; L80B10(Tq50°C)=81.000h | Standart Sapma Renk Eşleştirme | SDCM = 3 |
| Ağırlık (kg) | 1.5 | Fotobiyolojik Risk Sınıfı | RG0 |
| Garanti | 5 yıl | Standart | EN60598-1; IEC 62778; IEC62471 |
| Depolama sıcaklığı | -25 +80 °C | ELETRİK VE AYDINLATMA ÖZELLİKLERİ | |
| Çalışma sıcaklığı | -25 +50 °C | besleme voltaj | 220 - 240V |
| MATERYALLER | | Nominal frekans (Hz) | 50/60 Hz |
| Gövde | polikarbonat | sürücü | Dahil |
| Ekran tipi | UV stabilize polikarbonat | Sürücü arıza oranı | F10 = 100.000h Tq25°C |
| Optik | Ekran entegre | aşırı gerilim koruması | DM 1KV / CM 2KV |
| Conta | CNC dolgu macunu | Kontrol sistemi | Tek Başına - Açık / Kapalı |
| Kilitleme Kancası | - | KURULUM VE BAKIM | |
| Dış vida | - | Mounting and installation | Tavan - Duvar Montajı - Süspansiyon |
| Renk | RAL7035 renkli PC pastası | Eğim | Sabitleme braketleri ile |
| STANDARTLAR VE ONAYLAR | | kablolama | GW connect su geçirmez konektör ile |
| Sınıflandırma | - | için | Paslanmaz çelik destek |
| Yüzey sıcaklığı azaltılmış cihaz | Evet | Işık kaynağı değiştirilebilirliği | değiştirilemez |
| DIN 18032-3 belgesi | Müsait değil | Kontrol tertibatı değiştirilebilirliği | değiştirilemez |
| IPEA | - | Sürücü Kutusu | Yerleşik |
| Yalıtım sınıfı | II | Rüzgara maruz maksimum yüzey | - |
| IP derecesi | IP66/IP69 | | - |
| Direnç dayanıklı | IK08 | | - |
| Akkor Tel Deneyi: | 850 °C | | - |

DIMENSIONAL



PHOTOMETRIC DISTRIBUTION



TECHNICAL SYMBOLOGY



IP

IP66/IP69

IK

IK08

GWT

850 °C



Product Data Sheet

GWS3218T

SMART [3]

STANDARDS/APPROVALS

