



SMART [PRO] 2.0, geniş alanların ve spor tesislerinin aydınlatılması için uygun, yüksek güçlü bir dış mekan ve iç mekan LED projektörüdür.

Polyester toz boyalı galvanizli çelik braket sayesinde duvara, tavana veya zemine monte edilebilir. ayarlanabilir gonyometrik skala ile donatılmış ve bir kit içinde sağlanan üç değerlikli pasivasyonlu. Gövde alüminyum pres döküm

EN AB 46100 ile imal edilmiştir, entegre pasif ısı dağılımı, üç değerlikli pasivasyonlu toz kaplı polyester boya. CSP LED'li PCB metal çekirdek. Metalik HT PC'den veya anotlanmış ve parlatılmış alüminyumdan yapılmış reflektör. 4 mm kalınlığında sertleştirilmiş ön cam, yaşlanma önleyici silikon contalar ve A2 paslanmaz çelik dış vidalar. GEOMET® tedavi. Plastik havalandırma ve yoğunlaşma önleyici cihaz. Yalıtım sınıfı 1. DALI veya DMX seçeneklerinde uzaktan güç

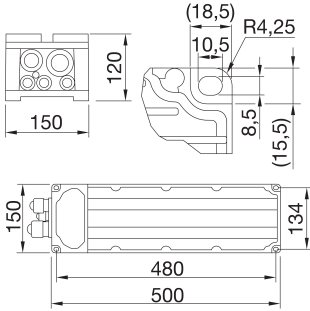
besleme ünitesi, çoklu elektrik bağlantı kitleri, ayrı olarak sağlanır.

Dokuz farklı optik türü, üç tür Renk Sıcaklığı (3.000/4.000K) mevcuttur. /5.700K) ve üç farklı Renk Geriverim İndeksi türü (CRI>70, CRI>80, CRI>90).

5KV'ye (RCCB modu) ve 10KV'ye (ortak mod) kadar dalgalanmalara, -30°C ila +50°C arasındaki sıcaklık değişimlerine, IP66 koruma sınıfına kadar su ve toz girişine ve IK08 sınıfına kadar darbeye dayanıklı olacak şekilde tasarlanmıştır.

| | | | |
|-----------------------|-------------------------------------|------------------------------|----------------------|
| Yalıtım sınıfı | I | IP derecesi | IP66 |
| Direnç dayanıklı | IK08 | Tip | Harici güç kaynağı |
| Voltaj | 220-400 V - 50/60 Hz | Çeşitleri | DMX |
| Tanım | DMX power supply unit 2+2M 220-400V | Ağırlık (kg) | 5.4 |
| Seri | Smart [PRO] 2.0 | panolar | İç / Dış |
| Modül sayısı | 2+2M | Rüzgara maruz maksimum yüzey | 0.075 m ² |
| Garanti | 5 yıl | Çalıştırma sıcaklığı | -30°C + 50 °C |
| aşırı gerilim direnci | DM 10KV / CM 10KV | Sürücü arıza oranı | F10 = 90.000h Tq25°C |

DIMENSIONAL



PHOTOMETRIC DISTRIBUTION

TECHNICAL SYMBOLOGY



IP

IP66

IK

IK08



0.075 m²

STANDARDS/APPROVALS

