



SMART [PRO] 2.0, spor alanlarını ve tesisleri aydınlatmak için uygun, orta güçlü bir dış mekan ve iç mekan LED projektörüdür. Üç değerli pasivasyonlu, ayarlanabilir gonyometrik skala ile donatılmış ve kit içerisinde temin edilen polyester toz boyalı galvaniz çelik braket sayesinde duvara, tavana veya zemine monte edilebilir. Gövde alüminyum pres dökümden üretilmiştir

EN AB 46100, entegre pasif ısı emici, üç değerlikli pasivasyonlu toz boyalı polyester. CSP LED'li metal çekirdekli PCB.

Metalik HT PC'den veya anotlanmış ve parlatılmış alüminyumdan yapılmış reflektör. 4 mm kalınlığında sertleştirilmiş ön cam, yaşlanma önleyici silikon contalar ve A2 paslanmaz çelik dış vidalar. Plastik havalandırma ve yağuşma önleyici cihaz. 1,5 mm2 kablolar için IP68 konnektörü üzerinden elektrik bağlantısı. Yalıtım sınıfı 1.

Sürücü, 1-10 V veya DALI seçeneklerine entegre edilmiştir. Dokuz farklı optik türü, üç tür Renk Sıcaklığı (3.000K/4.000K/5.700K) ve iki farklı Kromatik Verim İndeksi türü (CRI>70, CRI>80) mevcuttur. 5KV'ye (RCCB modu) ve 10KV'ye (ortak mod) kadar dalgalanmalara, -30°C ile +50°C arası sıcaklık değişimlerine, IP66'ya kadar su ve toz girişine ve IK08'e kadar darbelere dayanacak şekilde tasarlanmıştır.

GENEL BİLGİLER

| | |
|------------------------------------|--|
| Bağlam armatür | Spor, Geniş Alanlar |
| panoları | İç / Dış |
| Benzersiz dijital kod (Datamatrix) | Şu anda mevcut değil |
| Renk | Grafit grisi |
| Işık kaynağı tipi | LED |
| Sistem gücü | 165 W |
| LED Ömrü | L90B10(Tq25°C)=50.000h; L80B10 (Tq25°C)=110.000h |
| Ağırlık (kg) | 5.7 |
| Garanti | 5 yıl |
| Depolama sıcaklığı | - |
| Çalışma sıcaklığı | -30 +40 °C |
| MATERYALLER | - |
| Gövde | Alüminyum pres döküm |
| Ekran tipi | Düz temperli cam 4mm |
| Optik | Cilalı kuvars ve metalize PC HT reflektör |
| Conta | Yaşlanma karşıtı silikon |
| Kilitleme Kancası | Altıgen metrik vidalar |
| Dış vida | Paslanmaz çelik |
| Renk | Polyester toz kaplı |
| STANDARTLAR VE ONAYLAR | - |
| Sınıflandırma | - |
| Yüzey sıcaklığı azaltılmış cihaz | Evet |
| DIN 18032-3 belgesi | Available |
| IPEA | - |
| Yalıtım sınıfı | I |
| IP derecesi | IP66 |
| Direnç dayanıklı | IK08 |
| Akkor Tel Deneyi: | - |

OPTİK VE AYDINLATICI ÖZELLİKLER

| | |
|---|--|
| Optik | A1 - Asimetrik Geniş |
| Birleştirilmiş Parlama Derecelendirilmesi | G*4 - ULOR = 0 |
| Lümen çıkışı (lm) | 17800 |
| Efficacy (lm/W) | 108 |
| Renk Sıcaklık | 4000 K |
| Colour Rendering Index | CRI>80 |
| Standart Sapma Renk Eşleştirme | SDCM = 3 |
| Fotobiyolojik Risk Sınıfı | - |
| Standart | EN60598-1; EN60598-2-5; EN60598-2-24; IEC 62778; IEC62471; EN13201 |

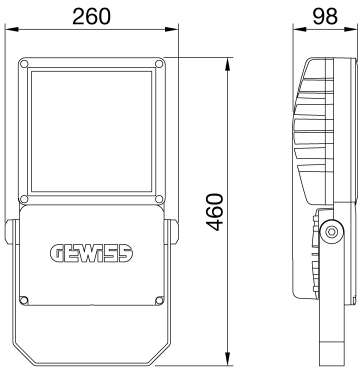
ELETRİK VE AYDINLATMA ÖZELLİKLERİ

| | |
|------------------------|-----------------------|
| besleme voltaj | 220 - 240V |
| Nominal frekans (Hz) | 50 / 60 |
| sürücü | Dahil |
| Sürücü arıza oranı | F10 = 100.000h Tq25°C |
| aşırı gerilim koruması | DM 6 kV / CM 10 kV |
| Kontrol sistemi | Satnd alone - 1/10V |

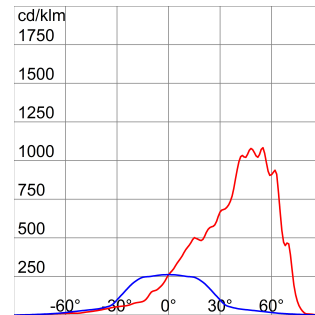
KURULUM VE BAKIM

| | |
|--|---|
| Mounting and installation | Yüksek direkli aydınlatma - Duvara montaj - Yere montaj |
| Eğim | Entegre gonyometreli braket üzerinde dönüş su geçirmez konektör |
| kablolama | Braket |
| için | Profesyonel olarak |
| Işık kaynağı değiştirilebilirliği | Profesyonel olarak |
| Kontrol tertibatı değiştirilebilirliği | Yerleşik |
| Sürücü Kutusu | 0,085 m2 |
| Rüzgara maruz maksimum yüzey | - |
| - | - |
| - | - |
| - | - |
| - | - |

DIMENSIONAL



PHOTOMETRIC DISTRIBUTION





Product Data Sheet

GWP2184CS

SMART [PRO] 2.0

TECHNICAL SYMBOLOGY




0,085 m2



IP
IP66

IK
IK08

GWT
-

STANDARDS/APPROVALS

