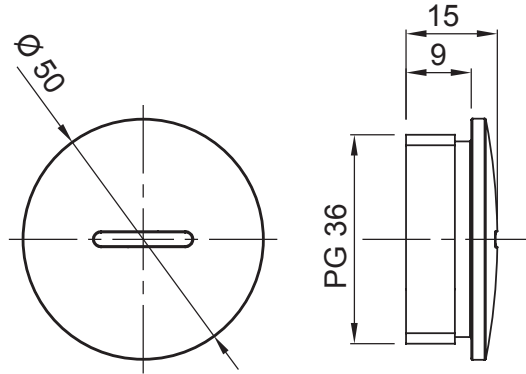




Konut, üçüncül ve endüstriyel uygulamalar için kullanılan elektrik tesisatları için aksesuar sistemleri. Sistem, borular ve kablolar için bağlantı elemanları, kablo bağlantı parçaları, sert borular için aksesuarlar (RK Serisi) ve esnek borudan (DF Serisi) oluşur. Sistem ayrıca çok çeşitli kablo bağları (52FS Aralığı) ve Klamensler (44 Aralığı) içerir.

IP derecesi	IP65	Malzeme	Nikel-kaplamalı pirinç
Aralık tipi	PG36	Çalıştırma sıcaklığı	-30 +100 °C
Elektrokod	3651		

### DIMENSIONAL



### TECHNICAL SYMBOLOGY

## IP

IP65