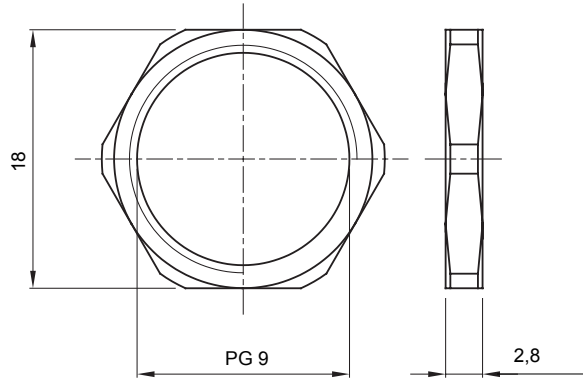




Konut, üçüncül ve endüstriyel uygulamalar için kullanılan elektrik tesisatları için aksesuar sistemleri. Sistem, borular ve kablolar için bağlantı elemanları, kablo bağlantı parçaları, sert borular için aksesuarlar (RK Serisi) ve esnek borudan (DF Serisi) oluşur. Sistem ayrıca çok çeşitli kablo başları (52FS Aralığı) ve Klamensler (44 Aralığı) içerir.

Malzeme	Nikel-kaplamalı pirinç	Aralık tipi	PG9
Alan	1 (G) - 20 (D)	Elektrokod	230
Kurulum sıcaklığı	Tespit somunu		

### DIMENSIONAL



### TECHNICAL SYMBOLOGY STANDARDS/APPROVALS