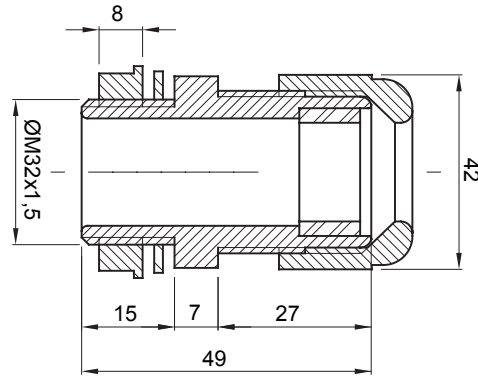




Konut, üçüncül ve endüstriyel uygulamalar için kullanılan elektrik tesisatları için aksesuar sistemleri. Sistem, borular ve kablolar için bağlantı elemanları, kablo bağlantı parçaları, sert borular için aksesuarlar (RK Serisi) ve esnek borudan (DF Serisi) oluşur. Sistem ayrıca çok çeşitli kablo bağları (52FS Aralığı) ve Klamensler (44 Aralığı) içerir.

Renk	Gri RAL 7035	IP derecesi	IP68
Malzeme	Naylon	Kablolar için Ø (mm)	18'den 25'e kadar
ISO aralık	32x1.5	Montaj deliği (mm)	32
Tanım	Kablo rakoru	Aralık tipi	M32
Akkor Tel Deneyi:	650 °C	Çalıştırma sıcaklığı	-25 +65 °C
Elektrokod	36B	Standart	EN 50262 - IEC 62444 - IEC/EN 60243

### DIMENSIONAL



### TECHNICAL SYMBOLOGY

**IP**      **GWT**

IP68      650 °C

### STANDARDS/APPROVALS

