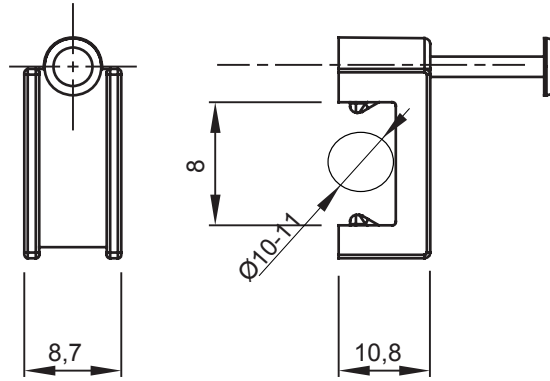




Konut, üçüncül ve endüstriyel uygulamalar için kullanılan elektrik tesisatları için aksesuar sistemleri. Sistem, borular ve kablolar için bağlantı elemanları, kablo bağlantı parçaları, sert borular için aksesuarlar (RK Serisi) ve esnek borudan (DF Serisi) oluşur. Sistem ayrıca çok çeşitli kablo bağları (52FS Aralığı) ve Klamensler (44 Aralığı) içerir.

Renk	Beyaz	Malzeme	Çarpmaya dayanıklı polimer
Düz kablo genişliği için	10-11 mm	Tanım	Klips
Akkor Tel Deneyi:	750 °C	Tip	Pimli
Çalıştırma sıcaklığı	-5 +60 °C	Elektro kod	21221
Standart	EN 61386-1 (uygulanabilirse)		

DIMENSIONAL



TECHNICAL SYMBOLOGY

GWT

750 °C

STANDARDS/APPROVALS

