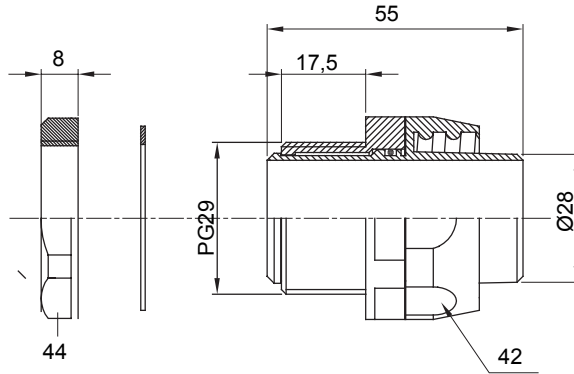




IP54 koruma sınıfına sahip kılıf için düz ve döner bağlantı cihazı.

|           |                |              |      |
|-----------|----------------|--------------|------|
| Renk      | Siyah RAL 9005 | IP derecesi  | IP54 |
| PG aralık | 29             | Kılıf Ø (mm) | 28   |
| Tip       | Döner          | Elektrokod   | 210  |

### DIMENSIONAL



### TECHNICAL SYMBOLOGY

# IP

IP54

### STANDARDS/APPROVALS

