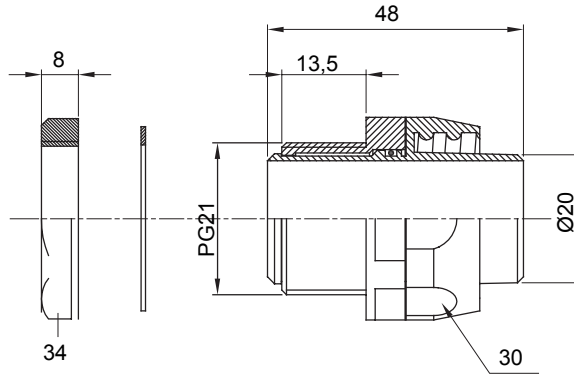




IP54 koruma sınıfına sahip kılıf için düz ve döner bağlantı cihazı.

Renk	Gri RAL 7035	IP derecesi	IP54
PG aralık	21	Kılıf Ø (mm)	20
Aralık tipi	PG21	Tip	Döner
Elektrokod	210		

### DIMENSIONAL



### TECHNICAL SYMBOLOGY

# IP

IP54

### STANDARDS/APPROVALS

