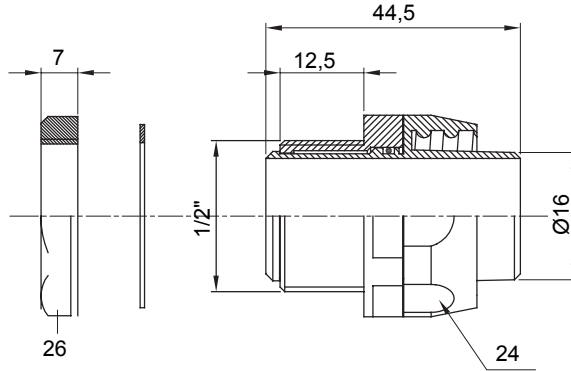




IP54 koruma sınıfına sahip kılıf için düz ve döner bağlantı cihazı.

Renk	Siyah RAL 9005	IP derecesi	IP54
GAS aralık	1/2"	Kılıf Ø (mm)	16
Tip	Döner	Elektrokod	210

DIMENSIONAL



TECHNICAL SYMBOLOGY

IP

IP54

STANDARDS/APPROVALS

