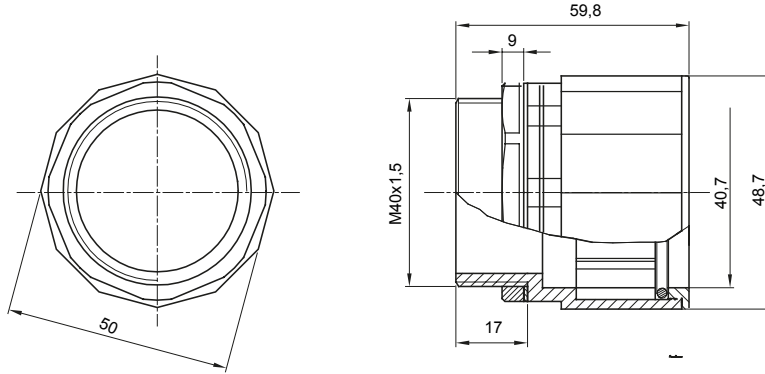




IP40 ve IP67 koruma sınıfına sahip rijit koruyucu borular için yönlendirme bileşenleri.

| | | | |
|----------------|--------------|----------------------|--------------------------------------|
| Renk | Gri RAL 7035 | IP derecesi | IP67 |
| ISO aralık | M 40x1.5 | Delikler için Ø (mm) | 40 |
| Borular Ø (mm) | 40 | Malzeme tipi | EN 60754-2 uyarınca halojen Free dir |
| Elektrokod | 21221 | | |

DIMENSIONAL



TECHNICAL SYMBOLOGY

IP

HF
HALOGEN FREE

IP67

STANDARDS/APPROVALS

