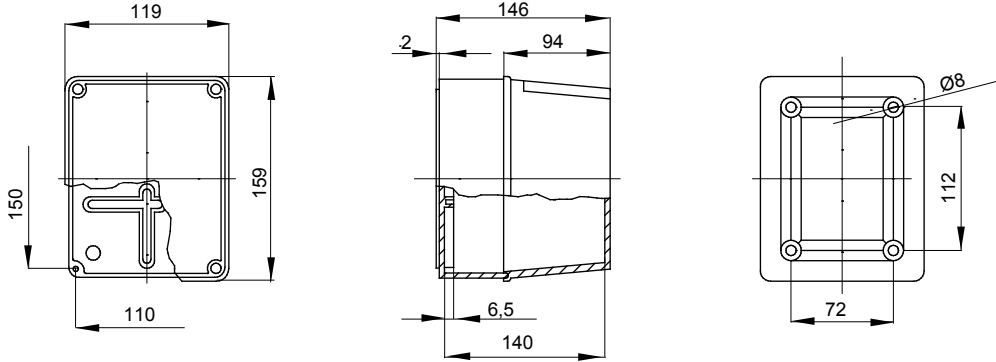




Seri 44 CE - EN 60670-1 (CEI 23-48) ve IEC 60670-22 (CEI 23-94) ile uyumlu ve yüksek performanslı teknopolimerlerden yapılmış yüzeye monte su geçirmez bağlantı kutuları. Seri, IP44, IP55, IP56 koruma sınıfına sahip, düz duvarlı veya hızlı girişli kablo rakorlu ve farklı tipte kapaklara sahip versiyonları içerir: kör / şeffaf, derin/düz, presli/vidalı (plastikte, ayrıca 1/4 tur, veya metalde). Kendiliğinden sönen farklı malzemelerde mevcuttur (GWT 960 °C'ye kadar). Sıradan kavşaklar, özel kullanımlar ve endüstriyel kullanımlar için uygundur.

Yalıtım sınıfı	II (IEC 61140 standartlarına göre)	Renk	Gri RAL 7035
IP derecesi	IP56	Malzeme	Teknopolimer GWPLAST 75
Direnç dayanıklı	IK08	İç boyut LxHxD (mm)	150x110x140
Mümkün olan Maks Ø delik panoları	29 mm	Kapak vidaları (sayısı ve tipi)	4 - Paslanmaz çelik
Kapak	Standart bağlantılar	Akkor Tel Deneyi:	650 °C
Malzeme tipi	Derin vidalı	Çalıştırma sıcaklığı	-25 +60 °C
Bilyeli termo sıcaklık	EN 60754-2 uyarınca halojen Free dir	Elektrokod	02211
Duvarlar	85 °C	Tork vida sıkıştırma	1.2 Newton/metre
	Pürüzsüz	Yalıtım onarım aksesuarları	GW44622

DIMENSIONAL



TECHNICAL SYMBOLOGY



II (IEC 61140 standartlarına göre)

IP

IP56

IK

IK08

GWT

650 °C



EN 60754-2 uyarınca halojen Free dir



85 °C

STANDARDS/APPROVALS

