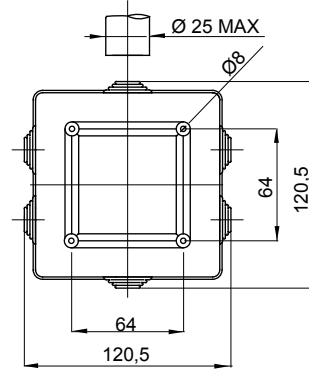
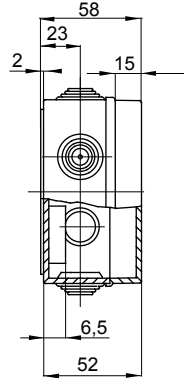
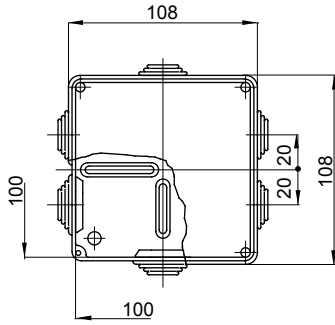


Seri 44 CE - EN 60670-1 (CEI 23-48) ve IEC 60670-22 (CEI 23-94) ile uyumlu ve yüksek performanslı teknopolimerlerden yapılmış yüzeye monte su geçirmez bağlantı kutuları. Seri, IP44, IP55, IP56 koruma sınıfına sahip, düz duvarlı veya hızlı girişli kablo rakorlu ve farklı tipte kapaklara sahip versiyonları içerir: kör / şeffaf, derin/düz, presli/vidalı (plastikte, ayrıca 1/4 tur, veya metalde). Kendiliğinden sönen farklı malzemelerde mevcuttur (GWT 960 °C'ye kadar). Sıradan kavşaklar, özel kullanımlar ve endüstriyel kullanımlar için uygundur.

Yalıtım sınıfı	II (IEC 61140 standartlarına göre)	IP derecesi	IP55
Malzeme	Teknopolimer GWPLAST 75	Direnç dayanıklı	IK08
İç boyut LxHxD (mm)	100x100x50	Girişler Delik sayısı / Ø	6 / 29
Kapak vidaları (sayısı ve tipi)	4 yalıtkan. 1/4 çevirmeli, sızdırmaz	panoları	Özel kullanımlar
Akkor Tel Deneyi:	960 °C	Kutu rengi	Kırmızı RAL 3000
Kapak rengi	Gri RAL 7035	Kapak	Düz vidalı
Çalıştırma sıcaklığı	-25 +60 °C	Elektrokod	02210
Bilyeli termo sıcaklık	75 °C	Tork vida sıkıştırma	1 Newton/metre
Duvarlar	Kablo rakorlu	Yalıtım onarım aksesuarları	GW44622

DIMENSIONAL



TECHNICAL SYMBOLOGY



II (IEC 61140 standartlarına göre)

IP

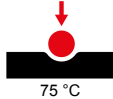
IP55

IK

IK08

GWT

960 °C



75 °C

STANDARDS/APPROVALS

UK
CA

