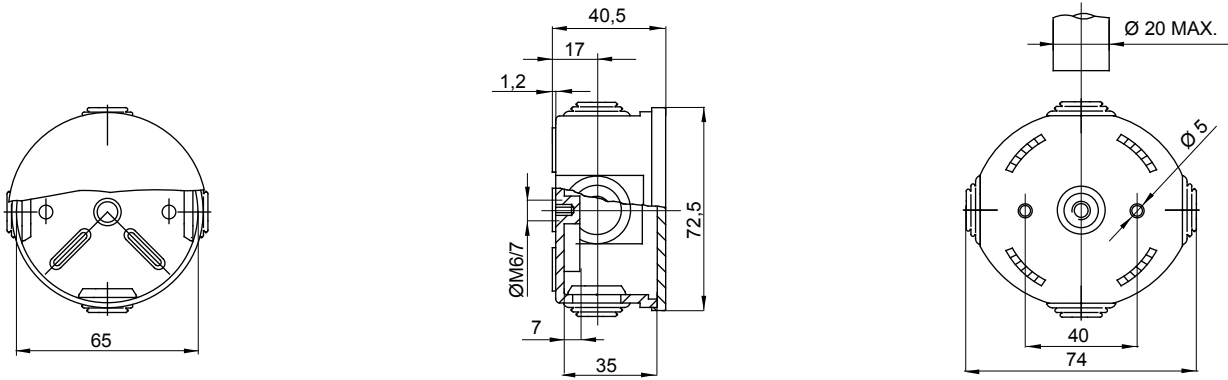




Seri 44 CE - EN 60670-1 (CEI 23-48) ve IEC 60670-22 (CEI 23-94) ile uyumlu ve yüksek performanslı teknopolimerlerden yapılmış yüzeye monte su geçirmez bağlantı kutuları. Seri, IP44, IP55, IP56 koruma sınıfına sahip, düz duvarlı veya hızlı girişli kablo rakorlu ve farklı tipte kapaklara sahip versiyonları içerir: kör / şeffaf, derin/düz, presli/vidalı (plastikte, ayrıca 1/4 tur, veya metalde). Kendiliğinden sönen farklı malzemelerde mevcuttur (GWT 960 °C'ye kadar). Sıradan kavşaklar, özel kullanımlar ve endüstriyel kullanımlar için uygundur.

Yalıtım sınıfı	II (IEC 61140 standartlarına göre)	Renk	Gri RAL 7035
IP derecesi	IP44	Malzeme	Teknopolimer GWPLAST 75
Direnç dayanıklı	IK07	İç boyut LxHxD (mm)	Ø 65x35
Girişler Delik sayısı / Ø	4 / 23	panoları	Standart bağlantılar
Akkor Tel Deneyi:	650 °C	Kapak	Düz basmalı
Çalıştırma sıcaklığı	-25 +60 °C	Malzeme tipi	EN 60754-2 uyarınca halojen Free dir
Elektrokod	02210	Bilyeli termo sıcaklık	85 °C
Duvarlar	Kablo rakorlu	Yalıtım onarım aksesuarları	GW44622

DIMENSIONAL



TECHNICAL SYMBOLOGY



II (IEC 61140 standartlarına göre)

IP

IP44

IK

IK07

GWT

650 °C

HF

HALOGEN FREE

EN 60754-2 uyarınca halojen Free dir



85 °C

STANDARDS/APPROVALS

