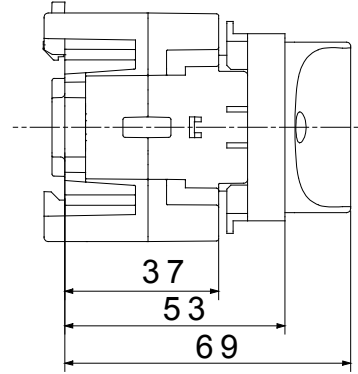
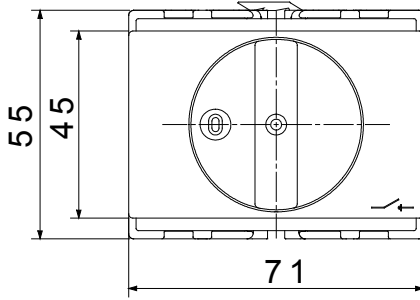




70 RT HP, bir kutu içinde sağlanan, izolasyon malzemesi ve metalden oluşan yeni bir 16A ila 160A yük ayırıcılardır. Kontrol ve acil durum versiyonlarında mevcut olan ürün yelpazesi, tümü yardımcı kontaklarla donatılabilen 16 ila 63A seçeneklerinde ön panel veya DIN ray montajı için pano versiyonlarıyla tamamlanır. Bu cihazlar güvenilirlik, işlevsellik ve performansta en üst seviyeyi sunmak için tasarlanmıştır. Yüksek performanslı malzemelerin kullanımı sayesinde en zorlu koşullarda bile kurulumu basitleştiren, kablolama sürelerini azaltan ve maksimum güvenlik ve sağlamlık sağlayan teknolojik olarak gelişmiş bir çözüm sunarlar.

Devre kesici	Döner izolatör	Versiyon	DIN rayına sabitlemek için
Nominal akım (A)	16	Kutup adedi	3P
Modül sayısı EN 50022	4	Tuş rengi	Siyah
Current in AC21A (415V)	16	Kitlenebilir	Hayır
Current in AC22A (415V)	16	Kablo kısmı	1-10 mm ²
Current in AC23A (415V)	16		

DIMENSIONAL



STANDARDS/APPROVALS

