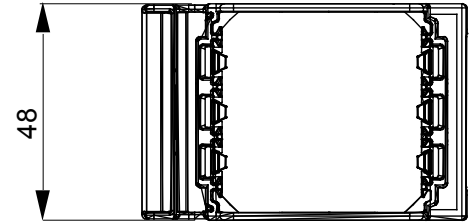
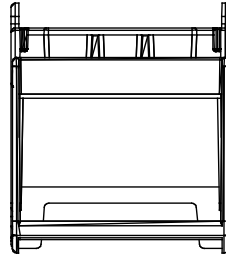
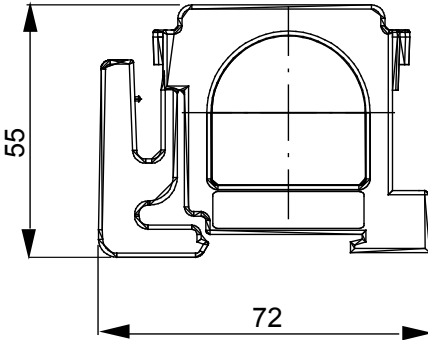




Teknopolimerden yapılmış ve yapıyı güçlendiren ve yüksek performans sağlayan nervürlerle karakterize edilen Chorus modüler cihazlarının sabitlenmesi için çerçeve destekleri. Ürün yelpazesi, dikdörtgen kutular için plakalı montaj versiyonları ve 12 modüle kadar kapasite, yuvarlak/kare kutular için uluslararası plakalı montaj versiyonları ve DIN ray montajı versiyonları içerir. sıva altı veya duvara montajlı kutulara sığarlar ve vida veya manşon bazlı sabitleme sistemi ile donatılmıştır. Chorus modüler cihazların çerçeve desteklerinin önünden pratik montaj/çıkarma yolu, 1/2, 1, 2 ve 3 modüllü modüler cihazlara da monte edilmesini sağlar.

Tanım	2 m	Akkor Tel Deneyi	650 °C
Bilyeli termo sıcaklık	70 °C	Standart	EN 60669-1
DIN modül sayısı	3	Elektrokod	0122

### DIMENSIONAL



### TECHNICAL SYMBOLOGY

**GWT**



650 °C

70 °C

### STANDARDS/APPROVALS

