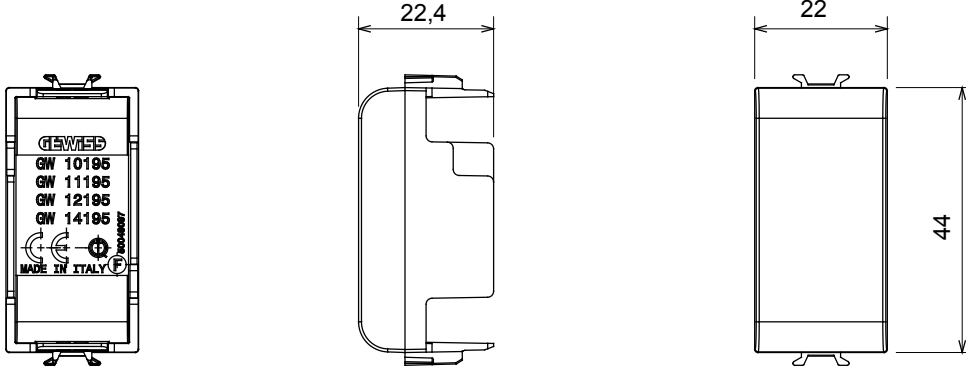




Accessory for ChoruSmart connected devices: allows you to install the retractable devices in the supports.

|                        |                 |                   |  |
|------------------------|-----------------|-------------------|--|
| Tanım                  | 1 m             | Kategori          | Boşluk kapağı                            |
| Renk                   | parlak titanyum | Malzeme           | Teknopolimer                             |
| Sembol                 | Radyo frekansı  | uygun için        | İletişim arayüzleri, Zigbee aktüatörleri |
| Bilyeli termo sıcaklık | 125 °C          | Akkor Tel Deneyi: | 850 °C                                   |
| Standart               | EN 60669-1      | Sayısı            | 1  |
|                        |                 | modüller          |  |
| Elektrokod             | 0100            |                   |  |

### DIMENSIONAL



### TECHNICAL SYMBOLOGY



### STANDARDS/APPROVALS

