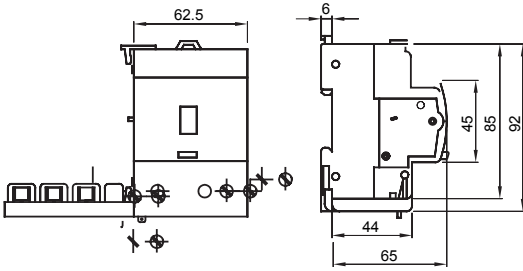




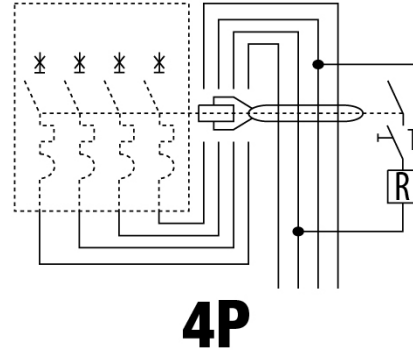
Tanım	KAÇAK AKIM CİHAZI
Kod	BD
Kutup adedi	4P
Modül sayısı	3.5
Nominal akım	63 A
Nominal kaçak akım	500 mA
Tip	AC
Nominal gerilim (IEC/EN 61009-1 uygulama G, IEC/EN 61009-2-1 uygulama G)	400 V

Standart	IEC/EN 61009-1 uygulaması G, IEC/EN 61009-2-1 uygulaması. G	Nominal frekans (Hz)	50/60 Hz
Yalıtım voltajı (Ui)	500 V	Voltaja dayanıklı nominal impuls (Uimp)	4 kV
Aşırı voltaj kategorisi	III	dalga düzeyi (8/20 μs)	250 A
sert kablosu kesiti	maks 35 mm <sup>2</sup>	esnek kablosu kesiti	maks 35 mm <sup>2</sup>
Çalıştırma sıcaklığı	-25 +40 °C	Depolama sıcaklığı	-40 +70 °C
Nominal sıkıştırma torqu	2 Nm	Montaj konumu	Hiç

### DIMENSIONAL



### WIRING DIAGRAM



### STANDARDS/APPROVALS

