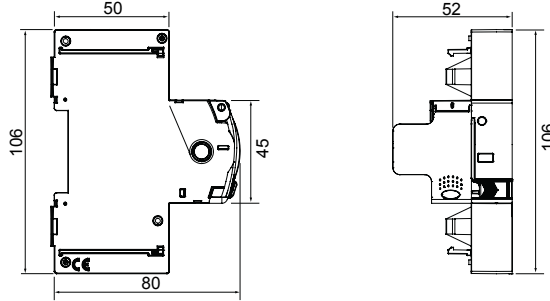




Tanım Otomatik tekrar kapama cihazı
 Kod Yeniden Başlatma Rd PRO 2P
 uygun için IDP RCCB'ler - 63 A'ya kadar 2P - 100/300/500 mA
 Nominal voltaj AC 230 V
 Nominal akım 25 - 40 - 63 - 80 - 100 A
 Nominal akım 0 A
 Modül sayısı 1
 Standart EN 50557

Nominal frekans (Hz)	50 - 60 Hz	Dağıtım sistemi	TT - TN-S
Canlı parçalar ve toprak arasındaki nominal çalışma dışı direnç (Rdo)	2,5 kΩ	Yalıtım voltajı (Ui)	500 V
Canlı parçalar ve toprak arasındaki nominal çalışma direnci (Rd)	5 kΩ	Voltaja dayanıklı nominal impuls (Uimp)	4 kV
Maksimum çalışma frekansı	30 çalışma/saat	Aşırı voltaj kategorisi	III
Mekanik dayanıklılık	4000	Kutup ve toprak arasındaki dielektrik dayanım test gerilimi	1 dakika için 2500 Vac
Kaçak akım koruma tipi	AC - A - A[IR] - A[S] - F	Nominal kaçak akım	100/300/500mA
Çalıştırma sıcaklığı	-5 +60 °C	Depolama sıcaklığı	-40 +70 °C
Zamansız açma için otomatik tekrar kapama	Evet	Topraklama hatası testi	Evet
Sürekli sistem izleme	Evet	Komple kontrollü	GWD0951 Yardımcı kontak - GW90992 RS485 BUS Modülü
kutup sayısı	2P	Elektrokod	1414

DIMENSIONAL



STANDARDS/APPROVALS

