

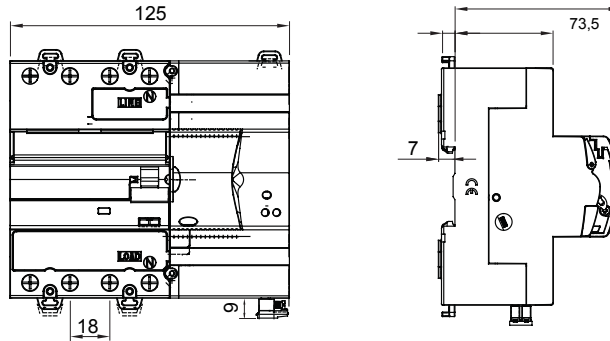


Tanım Otomatik tekrar kapama cihazı
Kod Otomatik Test PRO 4P'yi Yeniden Başlatın
Nominal voltaj AC 400 V
Nominal akım 25 A
Modül sayısı 7
Standart EN 50557, EN 61008-1
Nominal frekans (Hz) 50Hz
Dağıtım sistemi TT - TN-S

Canlı parçalar ve toprak arasındaki nominal çalışma dışı direnç (Rdo)	8kΩ	Yalıtım voltajı (Ui)	500 V
Canlı parçalar ve toprak arasındaki nominal çalışma direnci (Rd)	16 kΩ	Voltaja dayanıklı nominal impuls (Uimp)	4 kV
Maksimum çalışma frekansı	30 çalışma/saat	Aşırı voltaj kategorisi	III
Mekanik dayanıklılık	4000	Kutup ve toprak arasındaki dielektrik dayanım test gerilimi	1 dakika için 2500 Vac
Kaçak akım koruma tipi	A[IR]	Nominal kaçak akım	30 mA
Çalıştırma sıcaklığı	-25 +60 °C	Depolama sıcaklığı	-40 +70 °C
Kontakt tipi	Fotomos (potansiyelsiz)	Voltaj çalışma	5-230 V ac/dc
Mevcut çalışıyor	0,6mA (dak)-100mA cos= 1 (maks)	çalışma frekansı	50 Hz
Kullanım kategorisi	AC12	Çalışma modları	NO/NC/NC + darbe
Nominal sıkıştırma torku	0,4 Nm	Terminal bölümü	≤ 2,5 mm ²
Zamansız açma için otomatik tekrar kapama	Evet	Topraklama hatası testi	Evet
Sürekli sistem izleme	Evet	Otomatik test (otomatik RCCB koruma testi)	Evet
Komple kontrollü	GW90992 RS485 BUS Modülü	kutup sayısı	4P
Elektrokod	1414		

DIMENSIONAL

446



STANDARDS/APPROVALS



GEWISS S.p.A. Via Domenico Bosatelli 1
24069 Cenate Sotto - Bergamo - Italy
tel. +39 035 94 61 11 fax +39 035 94 69 09

www.gewiss.com
sat@gewiss.com
Last update 19/04/2024

Data, measures, designs and pictures are shown only as informative purposes, and could be changed without previous notice



Product Data Sheet

GW90921

90 ReStart Serisi