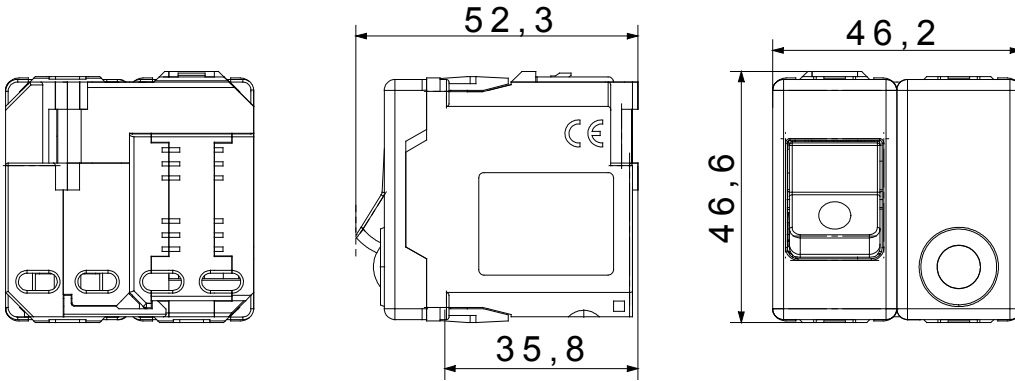




Sistem modüler cihazları, tüm tasarım, işlevsellik ve kurulum gereksinimlerini karşılayabilen eksiksiz bir ürün yelpazesi sayesinde, cihazlar ve plakalar arasında sonsuz kombinasyon oluşturmayı mümkün kılar. Renkler ve kaplamalar: parlak beyaz, parlak ve çok yönlü ve saten siyah, zarif ve şık. Gömme montaj çözümleri (dikdörtgen veya kare kutular için), yüzeye montaj çözümleri ve özel uygulamalar için idealdir. Seri, evinizin kontrolü, güvenliği ve konforu için komutlar, prizler, koruma, göstergeler, konektörler ve cihazlar içerir.

Tipi	Residual current breaker with overcurrent protection	Type	Güvenlik
Group	Koruma	Tanım	İki kutuplu (1P+N)
Kıvrım	C	Class	A
Voltaj	230V - 50 / 60 Hz	Idn	10 mA
Nominal akım (A)	16	Kesme kapasitesi	3 kA
Renk	Siyah	Standart	CEI 23-95
SYSTEM modül sayısı	2	Malzeme	Teknopolimer
Elektrokod	0131		

### DIMENSIONAL



### STANDARDS/APPROVALS

