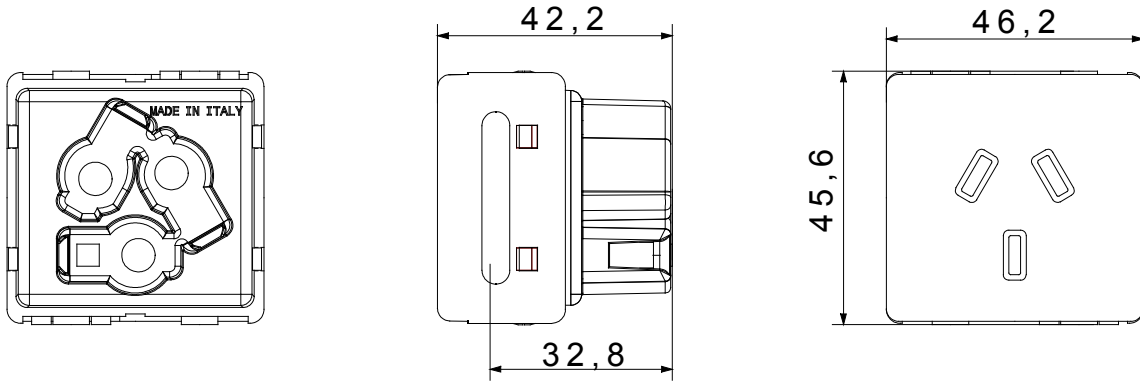




The System modular devices allow the creation of infinite combinations of devices and plates, through a complete range that covers all design, functional and installation needs. Colours and finishes: satin black, elegant and classy. Ideal for flush-mounted solutions (for rectangular or square boxes), surface-mounted solutions and special applications. The range includes control units, socket-outlets, breakers, indicators, connectors and devices for the control, safety and comfort of your home

Tanım	2P+T - 10A	Renk	Siyah
Voltaj	250 V ac	Toprak yuvası	-
Standart	Arjantinli	Özellikler	Vidalı
Fiş pinleri için	Düz	Standart	IEC 60884-1
Test voltajındaki rezistans	1 dak. için 2000 V a 50 Hz	Uzatılmış kullanım (konum değişiklikleri sayısı)	10.000, 250 V ac $\cos\phi=0,8$
Bilyeli termo sıcaklık	125 °C	Akkor Tel Deneyi:	850 °C
Kablo çekmede terminal tutuşu	> 50 N	Terminal sıkıştırma kapasitesi esnek kablolar (mm ²)	min. 0,75 - maks. 2x4
Terminal sıkıştırma kapasitesi sert kablolar (mm ²)	min. 0,5 - maks. 2x2,5	SYSTEM modül sayısı	2
Malzeme	Teknopolimer	Elektrokod	0131

DIMENSIONAL



TECHNICAL SYMBOLOGY



STANDARDS/APPROVALS

