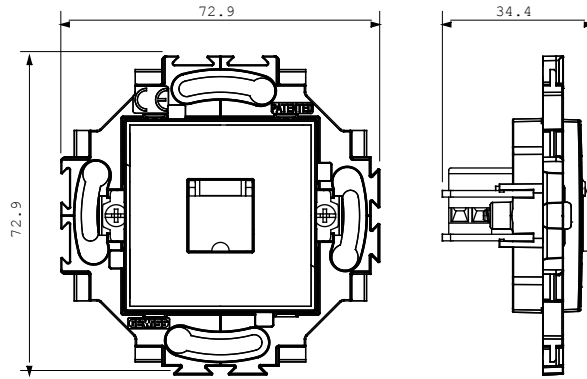


Zarif bir görünüm ve klasik şekillerle karakterize edilen, yuvarlak ve kare kutulardaki kurulumlara özel kablolama cihazı sistemi. Teknopolimerde yedi renkte ve 1'den 5 çeteye kadar farklı modülerliklerde gerçekleştirilen plakalar, yatay veya dikey konumda farklı şekilde monte edilebilir. Bir monoblok cihaz çekirdeği etrafında geliştirilen ürün yelpazesi iki renkte mevcuttur: beyaz ve fildişi, parlak yüzeyli. Chorus modüler cihazları sayesinde genişletilebilir.

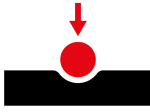
Kategori	Telefon prizi	Renk	Beyaz
Malzeme	Teknopolimer	Bitiş	Parlak
Tanım	RJ11	Bağlantı	Vida terminaleri
için	Tırnaklı/Vidalı	Akkor Tel Deneyi	850 °C
Bilyeli termo sıcaklık	125 °C	Standart	EN 50173

DIMENSIONAL



TECHNICAL SYMBOLOGY

GWT



850 °C

125 °C

STANDARDS/APPROVALS

