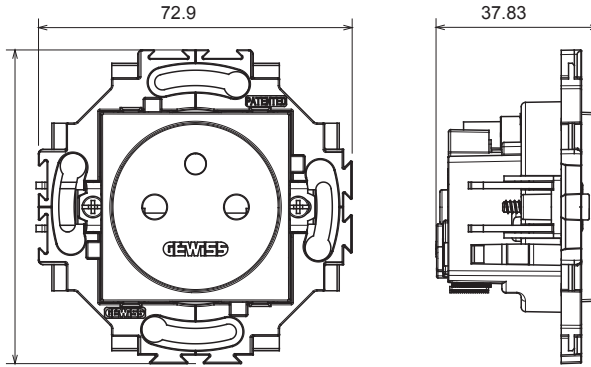




Zarif bir görünüm ve klasik şekillerle karakterize edilen, yuvarlak ve kare kutulardaki kurulumlara özel kablolama cihazı sistemi. Teknopolimerde yedi renkte ve 1'den 5 çeteye kadar farklı modülerliklerde gerçekleştirilen plakalar, yatay veya dikey konumda farklı şekilde monte edilebilir. Bir monoblok cihaz çekirdeği etrafında geliştirilen ürün yelpazesi iki renkte mevcuttur: beyaz ve fildişi, parlak yüzeyli. Chorus modüler cihazları sayesinde genişletilebilir.

Kategori	Priz	Standart	Fransız standardı
Renk	Beyaz	Malzeme	Teknopolimer
Bitiş	Parlak	Tanım	2P+T - 16A
Voltaaj	250 V ac	Fiş pinleri için	Ø 4 / 4.8 mm
Özellikler	çocuk koruma için kapaklı	Terminal tipi	Vidalı
için	Tırnaklı/Vidalı	Akkor Tel Deneyi	850 °C
Bilyeli termo sıcaklık	125 °C	Test voltajındaki rezistans	1 dak. için 2000 V a 50 Hz
Yalıtım direnci	> 5 MOhm	Uzun süreli çalışma soketi (konum değişikliği sayısı)	10.000, 250 V ac cosφ=0,8
Kablo çekmede terminal tutuşu	> 50 N	Terminal sıkıştırma kapasitesi	0,5-2x2,5 mm <sup>2</sup> sert kablolar - 0,75-2x4 mm <sup>2</sup> esnek kablolar
Standart	IEC 60884-1		

### DIMENSIONAL



### TECHNICAL SYMBOLOGY

**GWT**



850 °C

125 °C

### STANDARDS/APPROVALS

