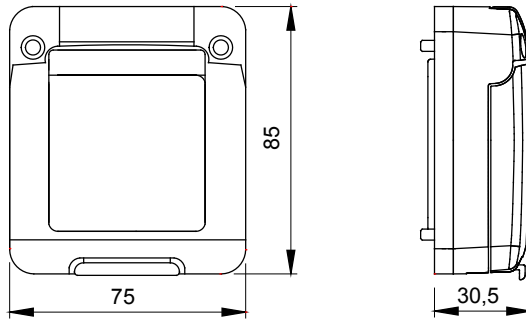


SYSTEM ev tipi ürün yelpazesine mükemmel şekilde entegre edilebilen ve konut, ticari ve endüstriyel sektörlerin yüksek korumalı kurulum gereksinimlerini karşılayabilen eksiksiz, çok yönlü bir modüler konteyner sistemi. 27 COMBI serisi, hem IP40 versiyonunda hem de IP55, IP65 ve IP66 koruma sınıfına sahip su geçirmez versiyonlarda mevcuttur ve aşırı atmosferik koşullara maruz kalan tüm dış mekan uygulamaları için önerilir.

Renk	Gri RAL 7035	Kapak tipi	Sert IK09
Kapak rengi	Füme şeffaf	IP derecesi	IP65
Yalıtım sınıfı	II	Direnç dayanıklı	IK09
SYSTEM modül sayısı	2	Kapak vidaları	Paslanmaz çelik
Tork vida sıkıştırma	0.8 Newton/metre	Boyutlar LxH (mm)	75x85
Akkor Tel Deneyi:	650 °C	Bilyeli termo sıcaklık	70 °C
Standart	EN 60669-1	Kurulum sıcaklığı	-25 +60 °C
Elektrokod	0220		

DIMENSIONAL



TECHNICAL SYMBOLOGY

IP

IP65



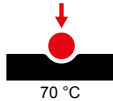
II

IK

IK09

GWT

650 °C



70 °C

STANDARDS/APPROVALS

