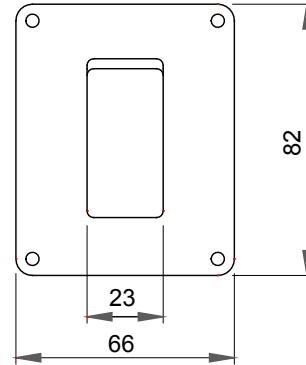
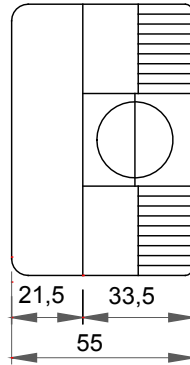
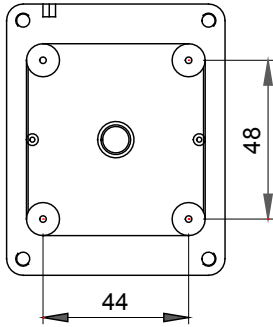




SYSTEM ev tipi ürün yelpazesine mükemmel şekilde entegre edilebilen ve konut, ticari ve endüstriyel sektörlerin yüksek korumalı kurulum gereksinimlerini karşılayabilen eksiksiz, çok yönlü bir modüler konteyner sistemi. 27 COMBI serisi, hem IP40 versiyonunda hem de IP55, IP65 ve IP66 koruma sınıfına sahip su geçirmez versiyonlarda mevcuttur ve aşırı atmosferik koşullara maruz kalan tüm dış mekan uygulamaları için önerilir.

Tanım	Anahtar 2P - 16AX	Voltaj	250 V ac
Renk	Gri RAL 7035	İtiş yeri deliği adedi Ø23	Yanlarda 3 / Alta 1
Kablo rakortlu delik sayısı Ø 23	1	delik tipi	Aletle çıkarılabilir
IP derecesi	IP40	Yalıtım sınıfı	II
Kapak vidaları	Korozyona dayanıklı çelik	Tork vida sıkıştırma	0.8 Newton/metre
Dış boyut LxHxD (mm)	66x82x55	Akkor Tel Deneyi:	650 °C
Bilyeli termo sıcaklık	70 °C	Standart	EN 60669-1
Kurulum sıcaklığı	-25 +60 °C	Elektrodot	0130

DIMENSIONAL



TECHNICAL SYMBOLOGY



Aletle çıkarılabilir

IP

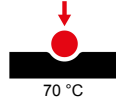
IP40



II

GWT

650 °C



70 °C

STANDARDS/APPROVALS

