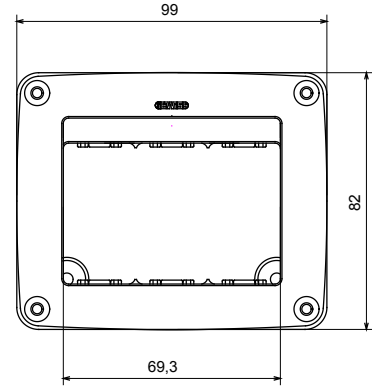
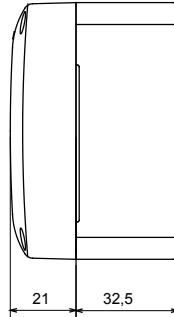
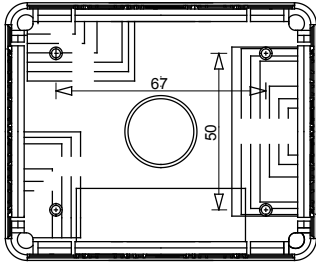




SYSTEM ev tipi ürün yelpazesine mükemmel şekilde entegre edilebilen ve konut, ticari ve endüstriyel sektörlerin yüksek korumalı kurulum gereksinimlerini karşılayabilen eksiksiz, çok yönlü bir modüler konteyner sistemi. 27 COMBI serisi, hem IP40 versiyonunda hem de IP55, IP65 ve IP66 koruma sınıfına sahip su geçirmez versiyonlarda mevcuttur ve aşırı atmosferik koşullara maruz kalan tüm dış mekan uygulamaları için önerilir.

Tanım	3 m	No. m	3
Renk	Antrasit RAL 7021	İtiş yeri deliği adedi Ø23	1 altta
delik tipi	Aletle çıkarılabilir	IP derecesi	IP40
Yalıtım sınıfı	II	Direnç dayanıklı	IK07
Bölme ön ayarı	1	Özellikler	Halojen free
Kapak vidaları	Korozyona dayanıklı çelik	Tork vida sıkıştırma	0.8 Newton/metre
Dış boyut LxHxD (mm)	99x82x54	Akkor Tel Deneyi:	650 °C
Bilyeli termo sıcaklık	70 °C	Standart	EN 50085-2-1
Kurulum sıcaklığı	-5 +60 °C	Elektrodot	0212

DIMENSIONAL



TECHNICAL SYMBOLOGY



IP
IP40



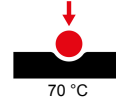
II

IK
IK07

HF
HALOGEN FREE

Halojen free

GWT
650 °C



70 °C

STANDARDS/APPROVALS

