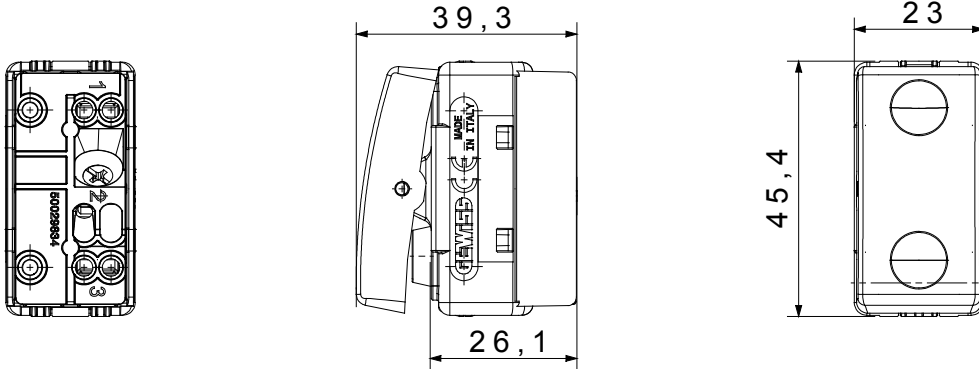




The System modular devices make it possible to create infinite combination between devices and plates, thanks to a complete range that is able to satisfy all design, functional and installation requirements. Colour and finiture: glossy white, bright and versatile  
The range includes commands, socket- outlets, protection, indicators, connectors and devices for the control, safety and comfort of your home.

|  |                            |   |                                 |
|--|----------------------------|---|---------------------------------|
| Kategori   | Liht butonu                | Tuş   | Nötr                            |
| Sembol   | Yuvarlak                   | Renk  | Beyaz                           |
| Tanım  | 1P NK - 10A                | Voltaj  | 250 V ac                        |
| Sinyalizasyon birimi   | -                          | Standart  | EN 60669-1                      |
| Test voltajındaki rezistans  | 1 dak. için 2000 V a 50 Hz | Yalıtım direnci   | > 5 MOhm                        |
| Kablolama terminalleri   | Vidalı                     | Uzatılmış kullanım (konum değişiklikleri sayısı)                    | 40.000, 250 V ac $\cos\phi=0,6$ |
| Bilyeli termo sıcaklık   | 125 °C                     | Akkor Tel Deneyi:   | 850 °C                          |
| Kablo çekmede terminal tutuşu                                      | > 50 N                     | Terminal sıkıştırma kapasitesi<br>esnek kablolar (mm <sup>2</sup> ) | min. 0,75 - maks. 2x4           |
| Terminal sıkıştırma kapasitesi<br>sert kablolar (mm <sup>2</sup> ) | min. 0,5 - maks. 2x2,5     | SYSTEM modül sayısı   | 1                               |
| Malzeme  | Teknopolimer               | Elektrokod  | 0130                            |

### DIMENSIONAL



### TECHNICAL SYMBOLOGY



### STANDARDS/APPROVALS

