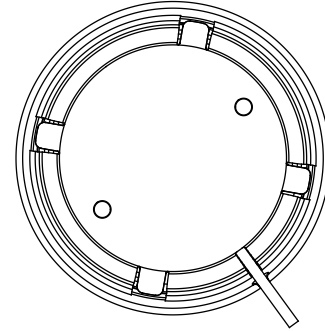
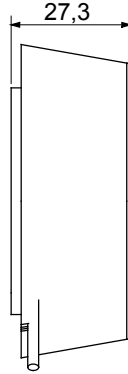
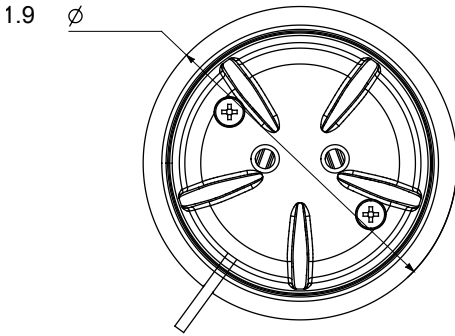




Surface mounting accessory for a GWA connected water sensor1514.

Kategori	Sel sensörü yüzey montajı için aksesuar	Renk	Beyaz
Malzeme	Teknopolimer	Standart	2014/53/AB
IP derecesi	IP20	Kullanım sıcaklığı	0 ÷ +50 °C
Depolama sıcaklığı	-20 ÷ +80 °C	Bağıl nem (yoğuşmasız)	10 ÷ 95%
Kaide boyutları (mm)	Ø72x25	Prob boyutları (mm)	Ø50x8
Kablo maks. uzunluk (cm)	85	Elektrokod	051A

DIMENSIONAL



TECHNICAL SYMBOLOGY

IP

IP20

STANDARDS/APPROVALS

**UK
CA CE**