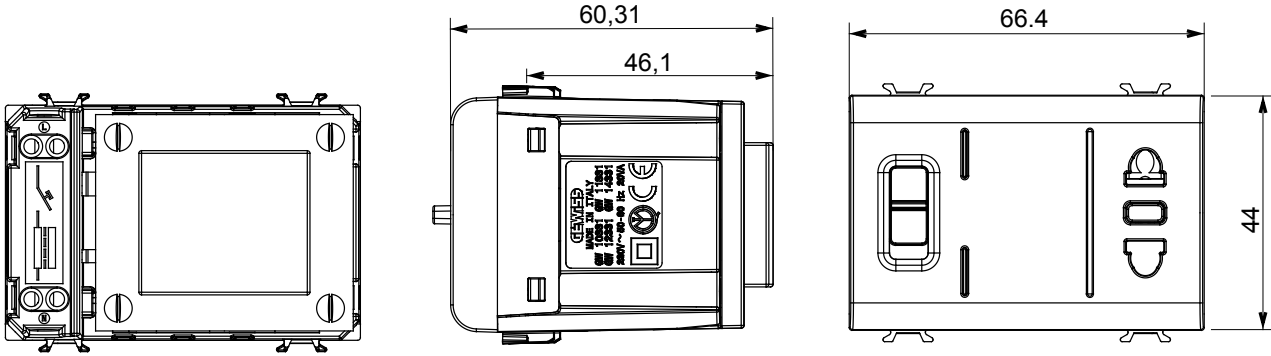




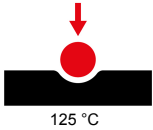
Çok çeşitli kontrol cihazları, güç kaynağı prizleri (ulusal ve uluslararası standartlara uygun), sinyal alma, iklim kontrolü, konfor yönetimi, teknik alarm sinyali ve acil durum aydınlatma yönetimi. Chorus modüler cihazları parlak beyaz, saten beyaz, doğal bej, saten siyah ve boyalı titanyum olmak üzere beş renkte ve farklı boyutlarda 1/2, 1, 2 ve 3 modül olarak mevcuttur. Dikdörtgen, kare ve yuvarlak kutular için montaj destekleri sayesinde Chorus plaka serisiyle sonsuz kombinasyonlar oluşturulabilir.

Kategori	Traş prizi	Tanım	Yalıtım trafolu
Renk	parlak titanyum	Standart	Euro-Amerikan
Fiş pinleri için	Ø 4 / 5 - 6.3x1.5 mm	Kablolama terminalleri	Vidalı
Priz tipi	P11-ABD	Standart	IEC 60884-1; EN 61558-2-5
Seçilebilir dış voltaj	120-230V ac	Test voltajındaki rezistans	1 dak. için 2000 V a 50 Hz
Maksimum güç	20 VA	Yalıtım direnci	> 5 MOhm
besleme voltaj	230 V ac - 50/60 Hz	Bilyeli termo sıcaklık	125 °C
Kablo çekmede terminal tutuşu	> 50 N	Terminal sıkıştırma kapasitesi esnek kablolar (mm ²)	min. 0,75 - maks. 2x4
Terminal sıkıştırma kapasitesi sert kablolar (mm ²)	min. 0,5 - maks. 2x2,5	Modül sayısı	3
Elektrokod	0131	Malzeme	Teknopolimer

DIMENSIONAL



TECHNICAL SYMBOLOGY



STANDARDS/APPROVALS

