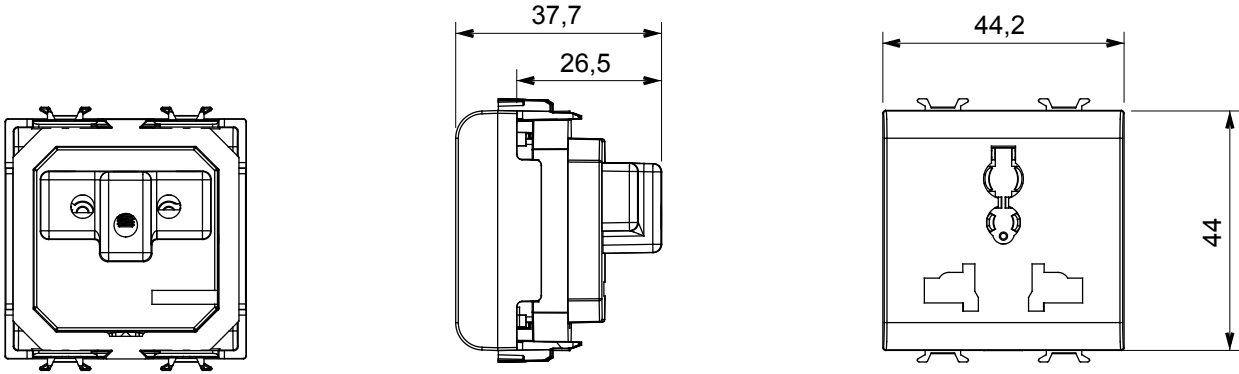




Çok standartlı enerji prizleri GW10310, GW12310, GW14310, Uluslararası Standart IEC 60884-1 tarafından tanımlanan güvenlik gerekliliklerine uygundur. Bu prizler, satıldıkları ülkede kullanılan standart levhalara uygun olmayabilir. Bu nedenle kullanımları yasaklanabilir veya ancak yalnızca belirli uygulamalar için kısıtlanabilir. İzin verilen fişler aşağıda listelenmiştir: • Europlug standardı 2,5A 2P (250V) • Çin standardı 10A 2P+T (250V) • Arjantin/Avustralya standardı 10A 2P+E (250V) • İngiliz standardı 13A 2P+E (250V) • İtalyan standardı 10A 2P (250V) • ABD standardı 15A 2P+T (127V) • Hindistan standardı 6A 2P+T (250V) • Danimarka standardı 10A 2P (250V). UYARI: 2P+E alman ve fransız prizler toprak devamlılığı sağlamadıklarından uygun değildir.

Kategori	Priz	Tanım	2P+T - 13A/250 V ac - 15A/127 V ac
Renk	Saten siyah	Voltaj	250/127 V ac
Standart	Çok standartlı	Özellikler	çocuk korumalı
Kablolama terminalleri	Vidalı	Standart	IEC 60884-1
Test voltajındaki rezistans	1 dak. için 2000 V a 50 Hz	Yalıtım direnci	> 5 MOhm
Bilyeli termo sıcaklık	125 °C	Akkor Tel Deneyi:	850 °C
Kablo çekmede terminal tutuşu	> 50 N	Terminal sıkıştırma kapasitesi esnek kablolar (mm ²)	min. 0,75 - maks. 2x4
Terminal sıkıştırma kapasitesi sert kablolar (mm ²)	min. 0,5 - maks. 2x2,5	Modül sayısı	2
Elektrokod	0131	Malzeme	Teknopolimer

DIMENSIONAL



TECHNICAL SYMBOLOGY



STANDARDS/APPROVALS

