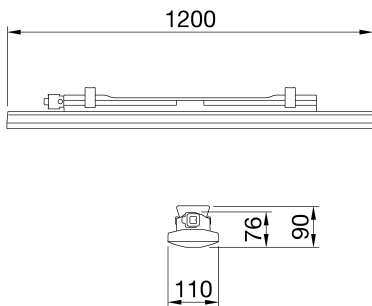




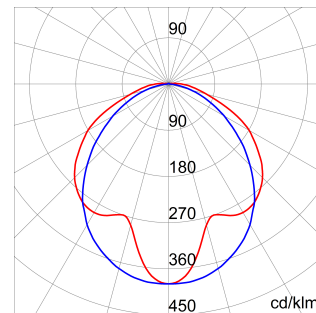
Smart [3]e este un dispozitiv de fixare etanș IP66/69 cu LED de putere medie cu bordură de sârmă, disponibil în 4000K, 5700K, cu CRI ≥80. Corp IK08 DIN policarbonat auto-exhaustiv colorat RAL7035, pentru aplicații industriale și ideal pentru zone de producție, depozite, zone logistice și design pentru a înlocui dispozitivele fluorescente și debaraua joasă de până la 6.500 lm. Disponibil în dimensiuni 800 e 1200mm, puteri de la 34W la 52W, interval de flux de la 3.700lm la 6.300lm, cu pornire/oprire integrată și 2 soluții optice diferite DIN policarbonat cu auto-stingere stabilizat UV, cu finisaj opal sau transparent. Versiunea cu cabluri de trecere are componente de conectare mecanice și electrice pre-cablate, cu până la 25 de fixturi instalate într-un rând continuu. Dispozitivul poate fi agățat sau montat pe perete și este disponibil un suport GW cu o înclinare de 30° sau 45° pe axa verticală. Disponibil și cu o versiune a kitului de urgență.

INFORMAȚII GENERALE		CARACTERISTICI OPTICE ȘI DE ILUMINARE	
Context	Iluminarea depozitelor, a parcării interioare și a încăperilor de producție industrială	Optică	Microprismatic transparent
Corp de iluminat	Corp LED pentru iluminat general	Evaluare unificată a efectului de orbire	-
Cerere	Intern	Puterea luminoasă (lm)	6300
Cod digital unic (Datamatrix)	Datamatrix	Eficiență (lm/W)	121
Culoare	Gri RAL 7035	Temperatura de culoare	4000 K
Tipul sursei de lumină	LED	Indexul de redare a culorilor	CRI>80
Alimentarea sistemului	52 W	abaterea standard la potrivirea culorilor	SDCM = 3
Durată de viață	L80B20(Tq25°C)=90.000h - L80B20 (Tq40°C)=50.000h	Clasa de risc fotobiologic	-
Greutate (kg)	2	Standard	EN60598-1; IEC 62778; IEC62471
Garanție	5 ani	CARACTERISTICI ELECTRICE ȘI DE ILUMINAT	
Temperatura de stocare	-25 +80 °C	Tensiune dealimentare	220 - 240 V
Temperatură de funcționare	-25 +40 °C	Frecvență nominală (Hz)	50/60 Hz
MATERIALE		Operator	Inclus
Carcasă	Policarbonat	Driver defect,	F10 = 90.000 h a Tq 25°C/F10= 50.000 h a Tq 40°C
ECRANAJ	Policarbonat stabilizat UV	Protecție la supratensiune	DM 1 KV / CM 2 KV
Optică	Integrat în ecran	Sistem de control	De sine stătător - Pornit / Oprit
Garnitură	Material de etanșare depozitat CNC	INSTALAREA ȘI ÎNTREȚINEREA	
Cârlig de blocare	-	Montaj și instalare	Tavan - Montare pe perete - Suspensie
Șurub extern	-	Înclinare	Suport de fixare
Culoare	RAL7035 pastă PC colorată	Cablaj	Cu conector etanș de conectare GW
STANDARDE ȘI APROBĂRI		Fixare	Suport DIN oțel inoxidabil
Clasificare	-	Capacitate de înlocuire a ansamblului de lumină	Neînlocuibilă
Dispozitiv cu temperatură redusă a suprafeței	Da	Posibilitate de înlocuire a aparatului de	Neînlocuibilă
Certificare DIN 18032-3	Indisponibil	Cutie driver	Integrat
IPEA	-	Suprafața maximă expusă vântului	-
Clasa de izolație	II	-	-
Grad IP	IP66/IP69	-	-
Rezistență mecanică	IK08	-	-
Test de încercare cu fir incandescent	850 °C	-	-

DIMENSIONAL



PHOTOMETRIC DISTRIBUTION



TECHNICAL SYMBOLOGY



IP
IP66/IP69

IK
IK08

GWT
850 °C



Product Data Sheet

GWS3220ET840

Corpuri de iluminat etanșe cu

STANDARDS/APPROVALS

