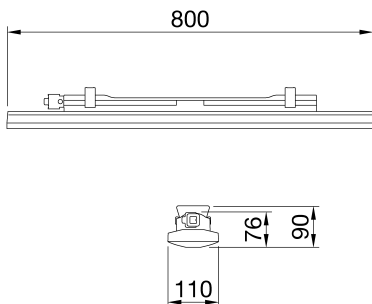




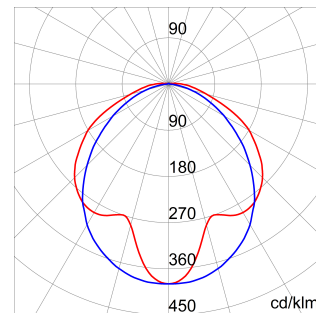
Smart [3]e este un dispozitiv de fixare etanș IP66/69 cu LED de putere medie cu bordură de sârmă, disponibil în 4000K, 5700K, cu CRI ≥80. Corp IK08 DIN policarbonat auto-exhaustiv colorat RAL7035, pentru aplicații industriale și ideal pentru zone de producție, depozite, zone logistice și design pentru a înlocui dispozitivele fluorescente și debaraua joasă de până la 6.500 lm. Disponibil în dimensiuni 800 e 1200mm, puteri de la 34W la 52W, interval de flux de la 3.700lm la 6.300lm, cu pornire/oprire integrată și 2 soluții optice diferite DIN policarbonat cu auto-stingere stabilizat UV, cu finisaj opal sau transparent. Versiunea cu cabluri de trecere are componente de conectare mecanice și electrice pre-cablate, cu până la 25 de fixturi instalate într-un rând continuu. Dispozitivul poate fi agățat sau montat pe perete și este disponibil un suport GW cu o înclinare de 30° sau 45° pe axa verticală. Disponibil și cu o versiune a kitului de urgență.

| INFORMAȚII GENERALE | | CARACTERISTICI OPTICE ȘI DE ILUMINARE | |
|---|---|---|--|
| Context | Iluminarea depozitelor, a parcării interioare și a încăperilor de producție industrială | Optică | Microprismatic transparent |
| Corp de iluminat | Corp LED pentru iluminat general | Evaluare unificată a efectului de orbire | - |
| Cerere | Intern | Puterea luminoasă (lm) | 3900 |
| Cod digital unic (Datamatrix) | Datamatrix | Eficiență (lm/W) | 115 |
| Culoare | Gri RAL 7035 | Temperatura de culoare | 5700 K |
| Tipul sursei de lumină | LED | Indexul de redare a culorilor | CRI>80 |
| Alimentarea sistemului | 34 W | abaterea standard la potrivirea culorilor | SDCM = 3 |
| Durată de viață | L80B20(Tq25°C)=90.000h - L80B20 (Tq40°C)=50.000h | Clasa de risc fotobiologic | - |
| Greutate (kg) | 1.5 | Standard | EN60598-1; IEC 62778; IEC62471 |
| Garanție | 5 ani | CARACTERISTICI ELECTRICE ȘI DE ILUMINAT | - |
| Temperatura de stocare | -25 +80 °C | Tensiune dealimentare | 220 - 240 V |
| Temperatură de funcționare | -25 +40 °C | Frecvență nominală (Hz) | 50/60 Hz |
| MATERIALE | - | Operator | Inclus |
| Carcasă | Policarbonat | Driver defect, | F10 = 90.000 h a Tq 25°C/F10= 50.000 h a Tq 40°C |
| ECRANAJ | Policarbonat stabilizat UV | Protecție la supratensiune | DM 1 KV / CM 2 KV |
| Optică | Integrat în ecran | Sistem de control | De sine stătător - Pornit / Oprit |
| Garnitură | Material de etanșare depozitat CNC | INSTALAREA ȘI ÎNTREȚINEREA | - |
| Cârlig de blocare | - | Montaj și instalare | Tavan - Montare pe perete - Suspensie |
| Șurub extern | - | Înclinare | Suport de fixare |
| Culoare | RAL7035 pastă PC colorată | Cablaj | Cu conector etanș de conectare GW |
| STANDARDE ȘI APROBĂRI | - | Fixare | Suport DIN oțel inoxidabil |
| Clasificare | - | Capacitate de înlocuire a ansamblului de lumină | Neînlocuibilă |
| Dispozitiv cu temperatură redusă a suprafeței | Da | Posibilitate de înlocuire a aparatului de | Neînlocuibilă |
| Certificare DIN 18032-3 | Indisponibil | Cutie driver | Integrat |
| IPEA | - | Suprafața maximă expusă vântului | - |
| Clasa de izolație | II | - | - |
| Grad IP | IP66/IP69 | - | - |
| Rezistență mecanică | IK08 | - | - |
| Test de încercare cu fir incandescent | 850 °C | - | - |

DIMENSIONAL



PHOTOMETRIC DISTRIBUTION



TECHNICAL SYMBOLOGY



IP
IP66/IP69

IK
IK08

GWT
850 °C



Product Data Sheet
GWS3120ET857

Corpuri de iluminat etanșe cu

STANDARDS/APPROVALS

