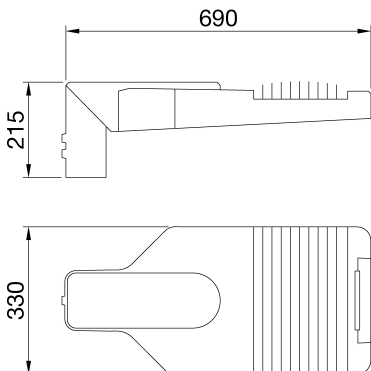




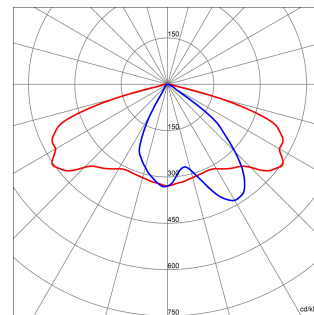
Iluminat stradal LED de mare putere cu capac, cadru și accesoriu pentru stâlp DIN aluminiu turnat sub presiune EN AB 46100 cu conținut scăzut de cupru, cu acoperire cu pulbere de poliester. Adecvat pentru instalare atât pe partea superioară a stâlpului, cât și în poziție decalată, cu reglare a pasului la 5°. Sistem de deschidere și închidere cu mâner frontal integrat. Închidere fabricată DIN sticlă plană securizată (grosime 4 mm). Intrare cablu prin PG13.5. Întrerupător de siguranță Placă cablu în PA6.6 + FV. Placă de circuite imprimate (PCB) cu miez metalic. Sistem optic PC metalic. Protecție la supratensiune în regim comun până la 10 kV. Funcționare la o temperatură ambiantă de până la 50°C, dar cu reducerea curentului de alimentare, așa cum este indicat în Manualul de instrucțiuni.

| INFORMAȚII GENERALE | | CARACTERISTICI OPTICE ȘI DE ILUMINARE | |
|---|--|---|--|
| Context | Iluminat stradal și de parcare | Optică | WIDE |
| Corp de iluminat | Echipamente rutiere LED | Evaluare unificată a efectului de orbire | G*4 - ULOR = 0 |
| Cerere | Extern | Puterea luminoasă (lm) | 12700 |
| Cod digital unic (Datamatrix) | Nu este prezent în momentul de față | Eficacitate (lm/W) | 125 |
| Culoare | Gri grafit | Temperatura de culoare | 3000 K |
| Tipul sursei de lumină | LED | Indexul de redare a culorilor | CRI>70 |
| Alimentarea sistemului | 102 W @ 0,7A | abaterea standard la potrivirea culorilor | SDCM = 5 |
| Durată de viață | L90B10(Tq25°C) 115.000> ore; L90B10(Tq50°C)= 115.000 ore | Clasa de risc fotobiologic | RG0 |
| Greutate (kg) | 8,4 | Standard | EN 60598-2-3, EN 60598-1 IEC/TR 62778 |
| Garanție | 5 ani | CARACTERISTICI ELECTRICE ȘI DE ILUMINAT | |
| Temperatura de stocare | - | Tensiune dealimentare | 220 - 240 V |
| Temperatură de funcționare | -25 +50 °C | Frecvență nominală (Hz) | 50 / 60 |
| MATERIALE | | Driver defect, | F10 = 100.000h Tq25°C/50.000h Tq50°C |
| Carcasă | aluminiu turnat sub presiune | Operator | Inclus |
| ECRANAȚ | Sticlă plată securizată de 4 mm grosime | Protecție la supratensiune | DM 10 KV / CM 10 KV |
| Optică | Reflector DIN aluminiu PVD argintiu | Sistem de control | Bi-putere cu auto-învățare |
| Garnitură | Silicon anti-îmbătrânire | INSTALAREA ȘI ÎNTREȚINEREA | |
| Cârlig de blocare | Mâner frontal integrat | Montaj și instalare | Cap de stâlp - Rază de acțiune |
| Șurub extern | Oțel inoxidabil | Înclinare | -20° ÷ +10° consolă laterală - -10° ÷ +20° cap stâlp |
| Culoare | Acoperire prin pulverizare | Cablaj | Comutator de izolare |
| STANDARDE ȘI APROBĂRI | | Fixare | Cap de stâlp - Rază de acțiune |
| Clasificare | - | Capacitate de înlocuire a ansamblului de lumină | De către profesioniști |
| Dispozitiv cu temperatură redusă a suprafeței | - | Posibilitate de înlocuire a aparatului de | De către profesioniști |
| Certificare DIN 18032-3 | Indisponibil | Cutie driver | Integrat |
| IPEA | - | Suprafața maximă expusă vântului | 0,19 m² |
| Clasa de izolație | I | - | - |
| Grad IP | IP66 | - | - |
| Rezistență mecanică | IK08 | - | - |
| Test de încercare cu fir incandescent | - | - | - |

DIMENSIONAL



PHOTOMETRIC DISTRIBUTION



TECHNICAL SYMBOLOGY



0,19 m²



IP
IP66

IK
IK08

GWT
-



Product Data Sheet

GWR5774B30K

Sistem LED iluminat

STANDARDS/APPROVALS

