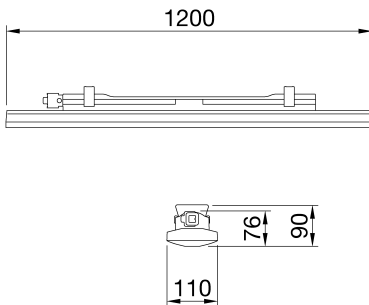




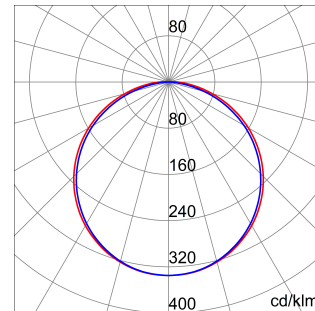
Smart [3] Plus este o lampă de tavan IP66/69 cu tip Flip cu LED fără găurire cu fir, disponibilă în 3000K, 4000K, 5700K, cu CRI ≥ 80 și ≥ 90 . Corpul IK08 DIN policarbonat cu auto-stingere RAL7035, pentru aplicații industriale și ideal pentru zone de producție, depozite și zone logistice Poate înlocui dispozitivele fluorescente cu flux ridicat și cu goluri joase de până la 10.000 lm. Disponibil în dimensiuni 800, 1200, 1600mm, puteri de la 25W la 63W, debite de la 4.000lm la 10.000lm, cu alimentare integrată On/Off sau DALI și 3 soluții optice diferite, ecran transparent, opal și transparent, cu optică cu fascicul mediu, completată cu lentilă Tir DIN PMMA. Versiunea cu cabluri de trecere are componente mecanice și electrice pre-cablate, cu maximum 25 de dispozitive instalate într-un rând continuu. Este posibilă instalarea suspensiei și a aparatului de perete, a suportului de accesorii GW cu o înclinare de 30° sau 45° pe axa verticală. Este disponibilă o versiune a kitului de urgență.

| INFORMAȚII GENERALE | | CARACTERISTICI OPTICE ȘI DE ILUMINARE | |
|--|---|---|---------------------------------------|
| Context | Iluminarea depozitelor, a parcării interioare și a încăperilor de producție industrială | Optică | Opal larg |
| Corp de iluminat | Corp LED pentru iluminat general | Evaluare unificată a efectului de orbire | UGR ≤ 25 (4H/8H) |
| Cerere | Intern | Puterea luminoasă (lm) | 4200 |
| Cod digital unic (Datamatrix) | Datamatrix | Eficiență (lm/W) | 117 |
| Culoare | Gri RAL 7035 | Temperatura de culoare | 5700 K |
| Tipul sursei de lumină | LED | Indexul de redare a culorilor | CRI > 90 |
| Alimentarea sistemului | 36 W | abaterea standard la potrivirea culorilor | SDCM = 3 |
| Durată de viață L80B10(Tq25°C)=50.000h; L80B10(Tq50°C)=94.000h | | Clasa de risc fotobiologic | RG0 |
| Greutate (kg) | 2.4 | Standard | EN60598-1; IEC 62778; IEC62471 |
| Garanție | 5 ani | CARACTERISTICI ELECTRICE ȘI DE ILUMINAT | |
| Temperatura de stocare | -25 +80 °C | Tensiune dealimentare | 220-240 V |
| Temperatură de funcționare | -25 +50 °C | Frecvență nominală (Hz) | 50/60 Hz |
| MATERIALE | | Operator | Inclus |
| Carcasă | Policarbonat | Driver defect, | F10 = 100.000h Tq25°C |
| ECRANAJ | Policarbonat stabilizat UV | Protecție la supratensiune | DM 1 KV / CM 2 KV |
| Optică | Integrat în ecran | Sistem de control | De sine stătător - Pornit / Oprit |
| Garnitură | Material de etanșare depozitat CNC | INSTALAREA ȘI ÎNTREȚINEREA | |
| Cârlig de blocare | | Montaj și instalare | Tavan - Montare pe perete - Suspensie |
| Șurub extern | | Înclinare | Suport de fixare |
| Culoare | RAL7035 pastă PC colorată | Cablaj | Cu conector etanș de conectare GW |
| STANDARDE ȘI APROBĂRI | | Fixare | Suport DIN oțel inoxidabil |
| Clasificare | | Capacitate de înlocuire a ansamblului de lumină | Neînlocuibilă |
| Dispozitiv cu temperatură redusă a suprafeței | Da | Posibilitate de înlocuire a aparatului de | Neînlocuibilă |
| Certificare DIN 18032-3 | Indisponibil | Cutie driver | Integrat |
| IPEA | | Suprafața maximă expusă vântului | - |
| Clasa de izolație | II | | - |
| Grad IP | IP66/IP69 | | - |
| Rezistență mecanică | IK08 | | - |
| Test de incercare cu fir incandescent | 850 °C | | - |

DIMENSIONAL



PHOTOMETRIC DISTRIBUTION



TECHNICAL SYMBOLOGY



IP
IP66/IP69

IK
IK08

GWT
850 °C



Product Data Sheet
GWS3220AP957

SMART [3] PLUS corpuri de iluminat etanșe cu

STANDARDS/APPROVALS

