



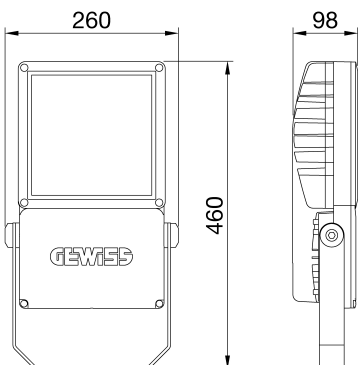
SMART [PRO] 2.0 este un proiector LED de exterior și interior de putere medie, potrivit pentru iluminarea zonelor și facilităților sportive. Poate fi instalat pe perete, tavan sau sol datorită suportului DIN oțel galvanizat acoperit cu pulbere de poliester, cu pasivizare trivalentă, echipat cu scară goniometrică reglabilă și furnizat în kit. Corpul este fabricat DIN aluminiu turnat sub presiune EN AB 46100, cu radiator pasiv integrat, poliester acoperit cu pulbere cu pasivizare trivalentă. PCB cu miez metalic cu LED CSP.

Reflector DIN PC metalic HT sau aluminiu eloxat și lustruit. Sticlă frontală călită cu grosime de 4 mm, garnituri DIN silicon anti-îmbătrânire și șuruburi exterioare DIN oțel inoxidabil A2. Dispozitiv de aerisire și anticondens DIN plastic. Conexiune electrică prin conector IP68 pentru cabluri de 1,5 mm<sup>2</sup>. Clasa de izolație

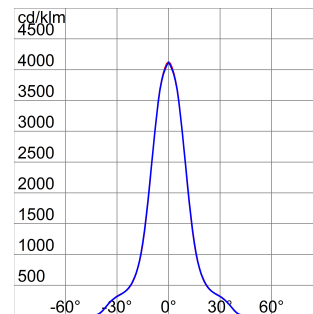
Driver integrat în opțiunile DALI. Disponibil cu nouă tipuri diferite de sisteme optice, trei tipuri de temperatură de culoare (3.000K/4.000K/5.700K) și două tipuri diferite de indice de randament cromatic (CRI>70, CRI>80). Conceput pentru a rezista la supratensiuni de până la 5KV (modul RCCB) și 10KV (modul comun), variații de temperatură de la -30°C la +50°C, penetrarea apei și a prafului până la gradul de protecție IP66 și impacturi până la gradul IK08.

INFORMAȚII GENERALE		CARACTERISTICI OPTICE ȘI DE ILUMINARE	
Context	Sport, zone mari	Optică	C2 - Circulara 25°
Corp de iluminat	Corp de iluminat LED cu putere luminoasă mică, medie și mare	Evaluare unificată a efectului de orbire	G*6 - ULOR = 0
Cerere	Interior - Exterior	Puterea luminoasă (lm)	17400
Cod digital unic (Datamatrix)	Nu este prezent în momentul de față	Eficacitate (lm/W)	105
Culoare	Gri grafit	Temperatura de culoare	3000 K
Tipul sursei de lumină	LED	Indexul de redare a culorilor	CRI>80
Alimentarea sistemului	165 W	abaterea standard la potrivirea culorilor	SDCM = 3
Durată de viață	L90B10(Tq25°C)=50.000h; L80B10 (Tq25°C)=110.000h	Clasa de risc fotobiologic	-
Greutate (kg)	5.7	Standard	EN60598-1; EN60598-2-5; EN60598-2-24; IEC 62778; IEC62471; EN13201
Garanție	5 ani	CARACTERISTICI ELECTRICE ȘI DE ILUMINAT	
Temperatura de stocare	-	Tensiune dealimentare	220 - 240 V
Temperatură de funcționare	-30°C ÷ +50 °C	Frecvență nominală (Hz)	50 / 60
MATERIALE		Operator	Inclus
Carcasă	aluminiu turnat sub presiune	Driver defect,	F10 = 100.000h Tq25°C
ECRANAȚ	Sticlă plată călită 4mm	Protecție la supratensiune	DM 6 kV / CM 10 kV
Optică	Cuarț lustruit și reflector HT PC metalizat	Sistem de control	DALI
Garnitură	Silicon anti-îmbătrânire	INSTALAREA ȘI ÎNTREȚINEREA	
Cârlig de blocare	Șuruburi metrice hexagonale	Montaj și instalare	Iluminat de înaltă rezistență - Montare pe perete - Cusătură la sol
Șurub extern	Oțel inoxidabil	Înclinare	Rotire pe suport cu goniometru integrat
Culoare	Poliester acoperit cu pulbere	Cablaj	Conector etanș la apă
STANDARDE ȘI APROBĂRI		Fixare	Suport
Clasificare	-	Capacitate de înlocuire a ansamblului de lumină	De către profesioniști
Dispozitiv cu temperatură redusă a suprafeței	Da	Posibilitate de înlocuire a aparatului de	De către profesioniști
Certificare DIN 18032-3	Available	Cutie driver	Integrat
IPEA	-	Suprafața maximă expusă vântului	0,085 m2
Clasa de izolație	II	-	-
Grad IP	IP66	-	-
Rezistență mecanică	IK08	-	-
Test de incercare cu fir incandescent	-	-	-

### DIMENSIONAL



### PHOTOMETRIC DISTRIBUTION





## Product Data Sheet

# GWP2183LB

SMART [PRO] 2.0 Dispozitive de iluminare cu LED-URI de putere

### TECHNICAL SYMBOLOGY



  
0,085 m2



**IP**  
IP66

**IK**  
IK08

**GWT**  
-

### STANDARDS/APPROVALS

