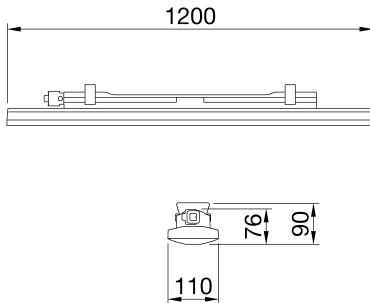




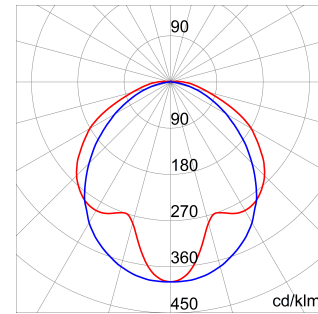
Smart [3] este un corp de iluminat etanș IP66/69 cu LED de tip Flip fără bordură de sârmă, disponibil în 3000K, 4000K, 5700K, cu CRI ≥80. Corp IK08 DIN policarbonat auto-exhaustiv colorat RAL7035, pentru aplicații industriale și ideal pentru zone de producție, depozite, zone logistice și design pentru a înlocui dispozitivele fluorescente și debaraua joasă de până la 6.500 lm. Disponibil în dimensiuni 800, 1200, 1600mm, puteri de la 18W la 58W, interval de flux de la 1.700lm la 6.500lm, cu pornire/oprire integrată sau DALI și 2 soluții optice diferite, policarbonat cu auto-stingere stabilizat UV, cu finisaj opal sau transparent. Versiunea cu cabluri de trecere are componente de conectare mecanice și electrice pre-cablate, cu până la 25 de fixturi instalate într-un rând continuu. Dispozitivul poate fi agățat sau montat pe perete și este disponibil un suport GW cu o înclinare de 30° sau 45° pe axa verticală. Disponibil și cu o versiune a kitului de urgență.

Cerere	Intern	Serie	SMART [3] COMPACT
Tip	Independență	Grad IP	IP66
Rezistență mecanică	IK08	Clasa de izolație	II
Test de încercare cu fir incandescent	850 °C	Lungime	1200 mm
Dispozitiv cu temperatură redusă a suprafeței	conform	ECRANAJ	Transparent
Temperatură de funcționare	-20 +35 °C	Greutate (kg)	2
Tensiune	220/240 V - 50/60 Hz - Independență	Lampă	LED
Tip driver	LED driver curent constant	Alimentarea sistemului	56 W
Tipul sursei de lumină	LED - Nu poate fi înlocuit	Temperatura de culoare	4000 K (CRI>80)
Clasa de eficiență a LED-urilor integrate	A++ / A++	Fluxul nominal (lm)	6900
Puterea luminoasă (lm)	6700	Durată DE VIAȚĂ LED (L80B50)	90000 h
Durata DE viață a LED-ului (L80B20)	70000 h	Rata de defectare apparecchio (35.000h, Tq=35° C)	<10%
Rata de defectare apparecchio (50.000h, Tq=25° C)	<10%	Garanție	3 ani
Rezistență la supratensiune	Mod comun: 2KV; Mod diferențial: 1 KV	Electrocod	2434

### DIMENSIONAL



### PHOTOMETRIC DISTRIBUTION



### TECHNICAL SYMBOLOGY



IP

IK

IP66

IK08



GWT

850 °C



CONSTANT  
CURRENT  
DRIVER

### STANDARDS/APPROVALS

