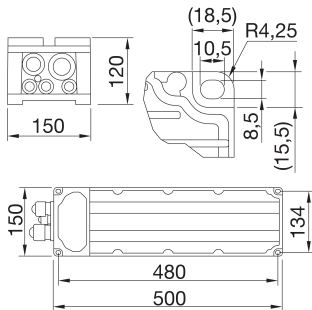


Unitate de alimentare de la distanță Smart [PRO] 3x2M

Cerere	Interior - Exterior	Greutate (kg)	6.3
Garanție	5 ani	Driver defect,	F10 = 95.000h Tq25°C
Capacitate de înlocuire a ansamblului de lumină	De către profesioniști	Posibilitate de înlocuire a aparatului de	-
Clasa de izolație	I	Grad IP	IP66
Rezistență mecanică	IK08		

DIMENSIONAL



PHOTOMETRIC DISTRIBUTION

TECHNICAL SYMBOLOGY



IP
IP66

IK
IK08

STANDARDS/APPROVALS

