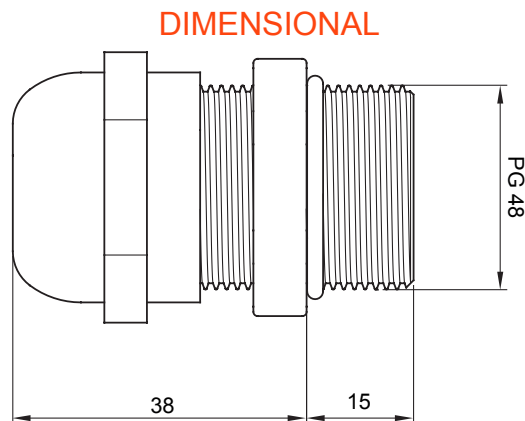




Sisteme de accesorii pentru instalații electrice utilizate pentru aplicații rezidențiale, terțiare și industriale. Sistemul este format DIN elemente de fixare pentru țevi și cabluri, fittinguri pentru cabluri, accesorii pentru țevi rigide (seria RK) și conducte flexibile (seria DF). Sistemul include, de asemenea, o mare varietate de legături de cablu (gama 52FS) și reglete de borne (gama 44).

Grad IP	IP68 (la 10 bari)	Material	Alamă placată cu nichel
Pentru cabluri Ø (mm)	de la 37 până la 44	Descriere	Presetupă
Tipul pasului	PG48	Orificiu de montare Ø (mm)	60
Zonă	ZONĂ 1(G) 20(D)	Electrocod	230
Temperatură ambiantă	-60 °C ≤ Ta ≤ +95 °C	Standard	EN 50262 - IEC 62444 - EN 60079-0 - EN60079-7 - EN 60079-31 - EN 60079-7 - EN 60079-31 - DIN 40430
Temperatura de instalare	-20 +95 °C	Clasificare ATEX	2G 1D Ex e II tD A20 IP68



TECHNICAL SYMBOLOGY

IP

IP68 (la 10 bari)

STANDARDS/APPROVALS

