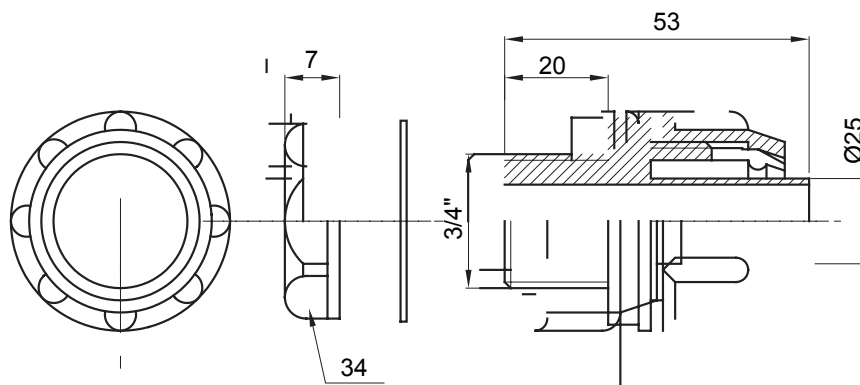




Dispozitiv de cuplare drept și rotativ pentru manta cu grad de protecție IP54.

Culoare	Gri RAL 7035	Grad IP	IP54
Pas GAS	3/4"	Manta Ø (mm)	25
Tip	Fix	Electrocod	210

### DIMENSIONAL



### TECHNICAL SYMBOLOGY

# IP

IP54

### STANDARDS/APPROVALS

