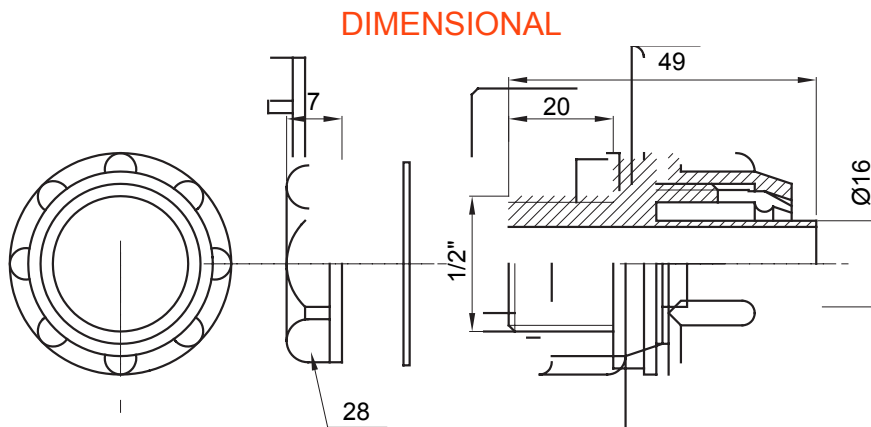




Dispozitiv de cuplare drept și rotativ pentru manta cu grad de protecție IP54.

Culoare	Gri RAL 7035	Grad IP	IP54
Pas GAS	1/2"	Manta Ø (mm)	16
Tip	Fix	Electrocod	210



### TECHNICAL SYMBOLOGY

**IP**

IP54

### STANDARDS/APPROVALS

