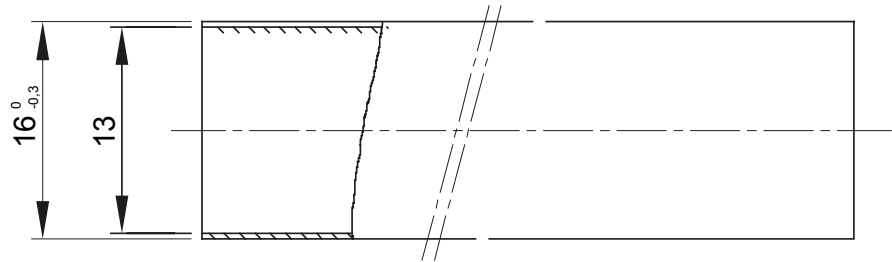
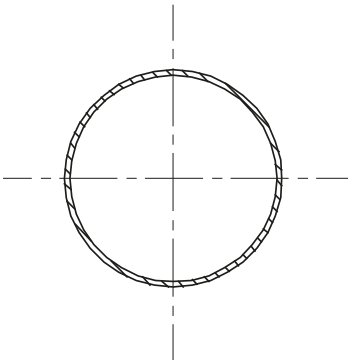




Sistemul de conducte de protecție rigide DIN materiale PVC și PP de înaltă calitate pentru a oferi performanțe superioare. Disponibil în diametre de la 16 la 32 mm și în lungimi de la 2 la 3 m. Disponibil în versiune medie, grea și grea DIN materiale fără halogeni. Acestea pot fi integrate cu sisteme flexibile de conducte, teci spiralate și cutii de joncțiune. Completând oferta, o gamă largă de cuplaje și componente de rutare cu grad de protecție IP40 și IP67. Produsele sunt conforme cu standardul EN61386 au mărci de calitate.

Culoare	Gri RAL 7035	Material	PVC
Lungime (m)	3	Conducte Ø (mm)	16
Test de încercare cu fir incandescent	960 °C	Rezistența la compresie	3 (Mediu - 750 N)
Rezistența la impact	3 (Mediu - 2 J)	Rezistența la îndoire:	1 (Rigid)
Caracteristici electrice	Cu caracteristici de izolare electrică	Protecție împotriva pătrunderii obiectelor solide fără accesorii	0
Protecție împotriva pătrunderii obiectelor de apă fără accesorii	0	Rezistența la coroziune	Nu se aplică sistemelor de canal de cablu de plastic
Rezistență la foc	Fără propagare flacăra	Rezistența izolației	100 MΩ a 500V timp de 1 minut
Protecție împotriva pătrunderii obiectelor solide	4/6 (Depinde de accesorii utilizate)	Protecție împotriva pătrunderii apei cu accesorii	0/5/7 (Depinde de accesorii utilizate)
Rigiditate dielectrică:	2000 V la 50 Hz timp de 15 minute	Standard	IEC EN 61386-1; IEC EN 61386-21
Familie	IRL	Clasificare	3321

DIMENSIONAL



TECHNICAL SYMBOLOGY



STANDARDS/APPROVALS

