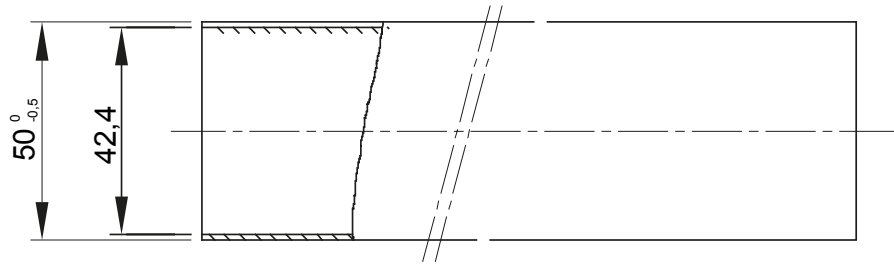
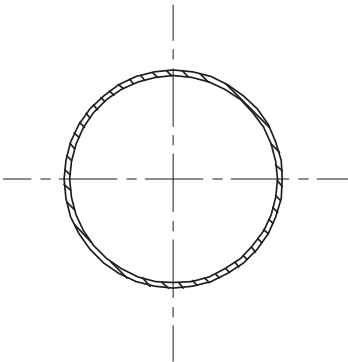




Gama de sisteme de conducte protejate rigide RKHF realizate DIN material termoplastice PP, fără halogeni, în conformitate cu EN 60754-2, clasificarea 4422. În conformitate cu IEC 61386-1 (cei 23/80) și IEC 61386-21 (cei 23/81). Conductele sunt disponibile în: 4 dimensiuni de la 16 la 32 mm pentru lungimea de 3 metri, 7 dimensiuni de la 16 la 63 mm pentru lungimea de 2 metri. Potrivit pentru sisteme electrice și/sau transmisii de date, în special în locuri publice (școli, cinematografe, teatre). Tipul instalației: expusă pe pereți și tavane sau pentru aplicații în interiorul tavanelor false și podelelor plutoare.

Culoare	Gri RAL 7035	Material	PP
Lungime (m)	2	Tuburi Ø externe (mm)	50
Conducte Ø interne (mm)	42.4	Tip material	Fără halogeni în conformitate cu EN 60754-2
Electrocod	21220	Rezistența la compresie	4 (Greu - 1250 N)
Rezistența la impact	4 (Greu - 6 J)	Rezistența la îndoire:	1 (Rigid)
Caracteristici electrice	Cu caracteristici de izolare electrică	Protecție împotriva pătrunderii obiectelor solide fără accesorii	0
Protecție împotriva pătrunderii obiectelor de apă fără accesorii	0	Rezistența la coroziune	Polipropilenă rezistentă în mod natural la coroziune
Rezistență la foc	Fără propagare flacăra	Rezistența izolației	100 MΩ a 500V timp de 1 minut
Protecție împotriva pătrunderii obiectelor solide	4/6 (Depinde de accesorii utilizate)	Protecție împotriva pătrunderii apei cu accesorii	0/5/7 (Depinde de accesorii utilizate)
Rigiditate dielectrică:	2000 V la 50 Hz timp de 15 minute	Standard	IEC EN 61386-1; IEC EN 61386-21
Familie	RKHF	Clasificare	4422

DIMENSIONAL



TECHNICAL SYMBOLOGY



STANDARDS/APPROVALS

